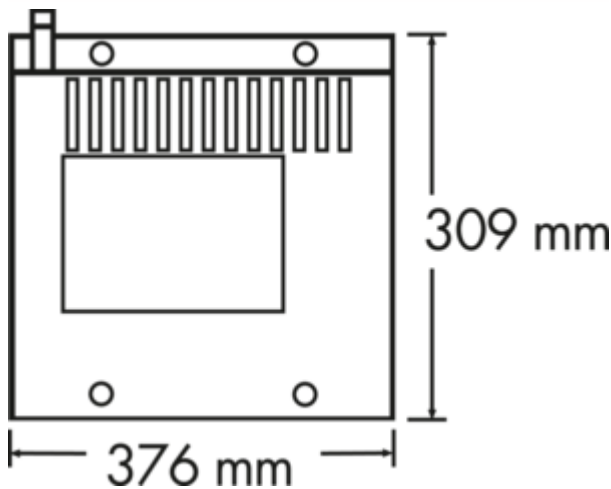


Kickspace KS 600



Produktnummer: 6011002
Konfiguration: B 376 mm

Konfigurationsoptionen
6011002 | B 376 mm

✓ Sockelheizung

Sockeleinbau-Kompaktheizung. Für Räume bis zu ca. 16 m². Lässt sich mühelos an das Zentralheizungssystem anschließen.

- Anschlusswerte 230 V/50 Hz
- Heizungssystem ausschließlich für 2-Rohr-System
- Mindestsockelhöhe 125 mm

Bitte beachten! Lüftungsgitter und Anschlussschläuche gehören nicht zum Lieferumfang. Bitte zusätzlich bestellen.

BITTE BEACHTEN SIE:

Für einen ordnungsgemäßen Betrieb darf die durchschnittliche Vorlauftemperatur nicht unter 60 °C liegen.

Die Heizleistung des Gerätes ist abhängig von der Vorlauftemperatur und der Durchflussmenge des Heizungssystems.

[weitere Infos...](#)

Technische Daten

Artikeltyp	Sockelheizung	Heizleistung	981 - 1256 W
Höhe	93 mm	geeignetes Rohrsystem	2-Rohr
Breite	376 mm	Motorleistung	40 W
Normen	Die Geräuschpegel wurden gemäß EN 23741 getestet.	Anschluss an Zentralheizungssystem	Ja
Hinweis	Blenden müssen separat bestellt werden. Für einen ordnungsgemäßen Betrieb darf die durchschnittliche Vorlauftemperatur nicht unter 60 °C liegen. Die Heizleistung des Gerätes ist abhängig von der Vorlauftemperatur und der Durchflussmenge des Heizungssystems.	Mindestsockelhöhe	125 mm
Netzspannung	230 V	Heizmedium	Wasser
Steckerart	Winkelstecker	für Raumgröße	16 m ²
Schalter	Ja	Netzfrequenz	50 Hz

Zubehör

6011011	Raumthermostat 230 V, Zubehör, weiß
6011010	Panzerschlauch, Schlauch, L 700 mm
6011015	Panzerschlauch, Schlauch, L 1000 mm
6011016	Panzerschlauch, Schlauch, L 1500 mm
6011018	Kickspace-Blende, Zubehör, KS 600, B 550 mm, edelstahlfarbig