

## SERVIZIO Namor® 5

Numéro de produit: 5025009

Configuration: acier inox, avec régulateur de jet laminaire, haute pression

### Options de configuration

5025009 | acier inox, avec régulateur de jet laminaire, haute pression

5025010 | noir mat, avec régulateur de jet laminaire, haute pression

5025038 | acier inox, sans régulateur de jet laminaire, basse pression

5025039 | noir mat, sans régulateur de jet laminaire, basse pression

✓ Robinetterie d'évier

✓ haute pression

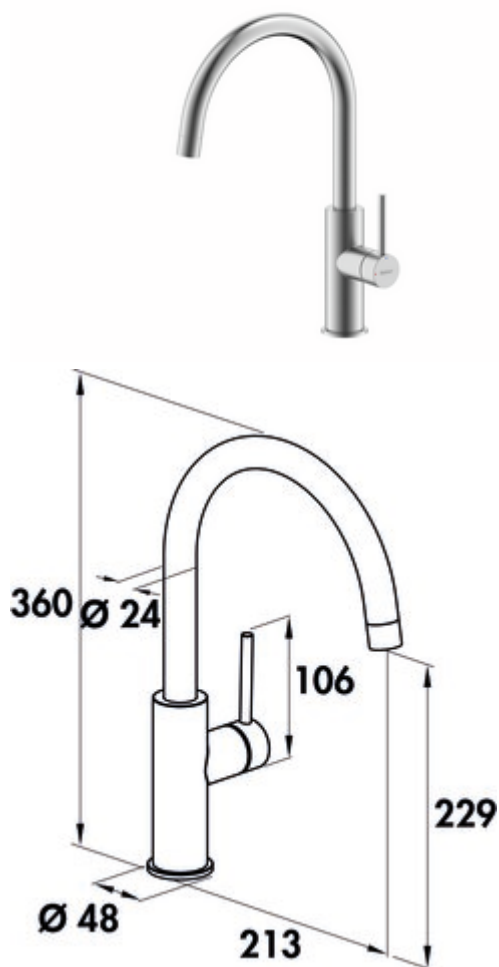
✓ à tête pivotante

Mitigeur à bec unique. À tête pivotante, manette latérale et cartouche céramique.

— plage de pivotement 120°

— forage Ø 35 mm

— correspond au règlement/à la directive allemande et européenne sur l'eau potable


[plus d'infos...](#)

### Fiche technique

|  |                      |                                       |  |
|--|----------------------|---------------------------------------|--|
| Type d'article                                   | Robinetterie d'évier | Type de robinetterie                  | Mitigeur à bec unique                            |
| Marque   | SERVIZIO             | Pression de service                   | haute pression                                   |
| Nombre de poignées                               | 1                    | Largeur                               | 48 mm  |
| Hauteur de montage totale                        | 360 mm               | Matériau                              | acier inox                                       |
| Portée   | 213 mm               | Plage de pivotement de la poignée     | 0 °  |
| Sortie   | à tête pivotante     | Taille de la cartouche                | 25 mm  |
| Hauteur d'écoulement                             | 229 mm               | Fonction ECO                          | fonction de démarrage à froid économe en énergie |
| Mode d'emploi                                    | Levier               | Débit max. Débit à 3 bar              | 12,5 l/min                                       |
| Diamètre de perçage                              | 35 mm                | Débit à 3 bar (froid)                 | 9,5 l/min  |
| Griffposition                                    | manette latérale     | Débit à 3 bar (chaud)                 | 9,5 l/min  |
| Longueur du levier                               | 106 mm               | Débit à 3 bar (mix)                   | 12,5 l/min                                       |
| Cartouche avec disques d'étanchéité en céramique | Oui                  | Taille du régulateur de jet laminaire | M18,5x1  |
| Plage de pivotement de la sortie                 | 120°                 | Tuyaux de raccordement                | 700 mm   |
| Type de jet                                      | Rayon laminaire      |                                       |  |

