

PRIME flow P-K-Klima flow 150 Mauerkasten

Produktnummer: 4051077

Konfiguration: hellgrau

Konfigurationsoptionen

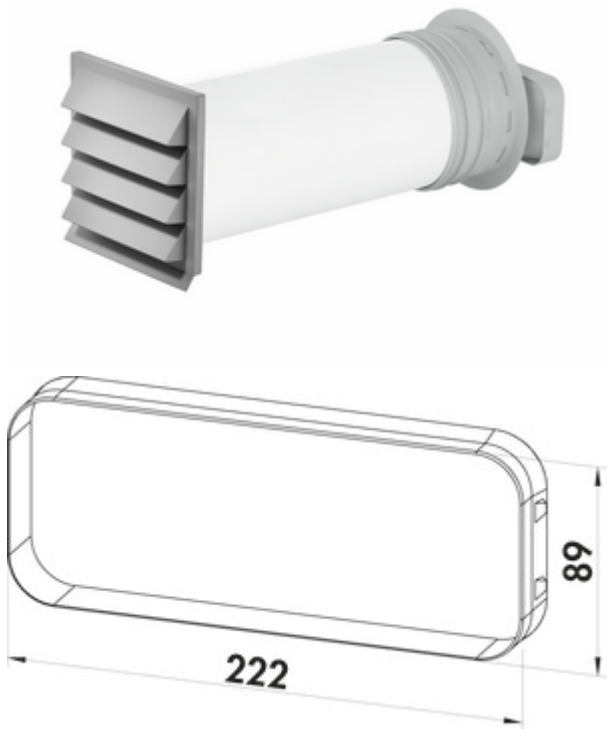
- 4051069 | weiß
- 4051071 | anthrazit
- 4051075 | ziegelrot
- 4051077 | hellgrau

✓ Mauerkasten

✓ Stecksystem

Mauerkasten, mit Rückstauklappe.

- N-Klick-System für eine sichere Verbindung mit dem Universalverbinder
- Direktanschluss von Flachadapter, Rundrohr oder Rundrohbögen
- max. Wanddicke 550 mm, kürzbar bis auf 220 mm
- Kernlochbohrung im Nenn-Ø 162 oder 164 mm
- Wandhülse zur werkzeuglosen Montage und Abdichtung gegenüber Leckagen



[weitere Infos...](#)

Technische Daten

Artikeltyp	Mauerkasten	Kürzbarkeit	kürzbar auf 220 mm
Marke	PRIME flow	Geeignete Wandstärke	max. Wanddicke 550 mm
Material	Kunststoff	Anschlussdurchmesser	150 mm
Montage/Befestigung	Stecksystem	Ausführung Jalousie	mit Rückstauklappe
geeignet für	Direktanschluss von Flachadapter, Rundrohr oder Rundrohbögen	Systemmaß	150
Form	eckig	Anschlussform	eckig
Einsatz- & Anwendungsbereich	Außen	Lüftungssystem	COMPAIR PRIME flow [®]
Durchmesser	150 mm		

