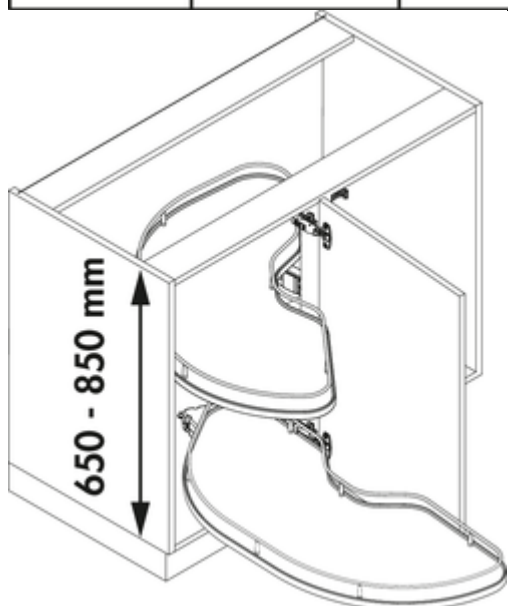


A	B (min.)	C
450	900	min. 411
500	1000	min. 461
600	1000	min. 561



Lot de ferrure Cornerstone Maxx

Numéro de produit: 8037098

Configuration: argenté

Options de configuration

8037098 | argenté

8037130 | anthracite

- ✓ Ferrure pivotante pour armoire d'angle
 - ✓ Largeur de l'armoire: pour 900 mm ou 1000 mm
 - ✓ Les éléments de rangement peuvent pivoter indépendamment vers l'intérieur et vers l'extérieur
- Ferrure pivotante de l'armoire d'angle pour réception des étagères.

- pour une largeur d'armoire de 900 mm et une largeur de porte de 450 mm
- pour une largeur d'armoire de 1000 mm et une largeur de porte de 500 ou 600 mm
- hauteur de montage 650–850 mm
- profondeur de montage de 490 mm min.
- télescopique
- pivotant vers la droite ou vers la gauche
- technique de pivotement extensible vers l'avant, aucun blocage du caisson adjacent

Lot composé de :

- tube vertical
- 2 x bras pivotants
- support du tube en haut

Veillez noter:

Les étagères doivent être commandées séparément!

[plus d'infos...](#)

Fiche technique

Type d'article	Ferrure pivotante pour armoire d'angle	Nombre d'éléments de rangement	2
Remarque	étagère extensible vers l'avant : aucun blocage du caisson adjacent Les étagères doivent être commandées séparément	Pour largeur de porte	450 - 600 mm
Technique d'ouverture	technique pivotante	Lieu d'intervention	armoire de base
Largeur de l'armoire	pour 900 mm ou 1000 mm	Pour les armoires d'angle	Oui
Hauteur d'installation	650–850 mm	Direction de la déviation	gauche ou droite
Pour épaisseur de paroi latérale	16-19 mm	Nombre de visites guidées	2
Profondeur d'encastrement	min. 490 mm	Nombre d'étages	2
Fonction télescopique	Oui	Les éléments de rangement peuvent pivoter indépendamment vers l'intérieur et vers l'extérieur	Oui
Composé de	tube vertical 2 x bras pivotants support du tube en haut		