

LINEA Arco 2

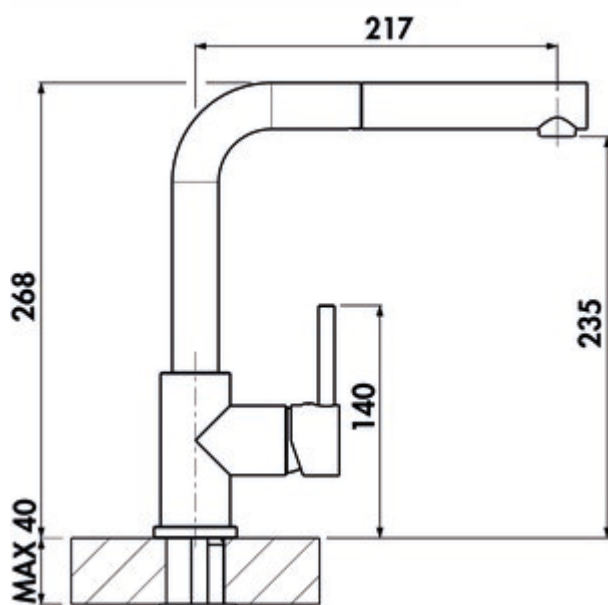
Numéro de produit: 5011263

Configuration: graphite, haute pression



Options de configuration

- 5011252 | chrome, haute pression
- 5011253 | finition acier inox, haute pression
- 5011262 | noir mat, haute pression
- 5011263 | graphite, haute pression
- 5011265 | chrome, basse pression
- 5011266 | finition acier inox, basse pression
- 5011267 | noir mat, basse pression
- 5011268 | graphite, basse pression
- 5011271 | couleur cuivre, haute pression



- ✓ Robinetterie d'évier
- ✓ haute pression
- ✓ à tête pivotante/extractible

Mitigeur à bec unique. À tête pivotante/extractible, tête en métal latérale, régulateur de jet laminaire et cartouche céramique.

- plage de pivotement 360°
- forage Ø 35 mm
- correspond au règlement/à la directive allemande et européenne sur l'eau potable

BELGAQUA


plus d'infos...

Fiche technique

Type d'article	Robinetterie d'évier	Type de robinetterie	Mitigeur à bec unique
Marque	LINEA	Pression de service	haute pression
Nombre de poignées	1	Matériau	laiton
Hauteur de montage totale	268 mm	Nombre de trous de robinetterie	1
Portée	217 mm	Taille de la cartouche	35 mm
Sortie	à tête pivotante/extractible	Douchette à ressort	Non
Hauteur d'écoulement	235 mm	Distance minimale entre le mur et le centre du trou de robinetterie	10 mm
Mode d'emploi	Levier	Épaisseur du plan de travail	40 mm
Diamètre de perçage	35 mm	Type de connexion	G 3/8" F
Griffposition	droite	Taille de connexion	DN 15
Cartouche avec disques d'étanchéité en céramique	Oui	Tuyaux de raccordement	450 mm
Plage de pivotement de la sortie	360°		

Accessoires

5031005	Filtre à saleté Ecco 1, 3/8", chrome
5010196	Régulateur de jet laminaire HD-22 IG, Accessoire, chrome
5010197	Régulateur de jet laminaire HD-22 IG, Accessoire, finition acier inox
5010198	Régulateur de jet laminaire HD-22 IG, Accessoire, graphite
5010199	Régulateur de jet laminaire HD-22 IG, Accessoire, couleur cuivre
5010203	Régulateur de jet laminaire HD-22 IG, Accessoire, noir mat

