

Capitello 1



Productnummer: 3013043

Configuratie: roestvrij staal, H 195 mm, buis-Ø 45 mm

Configuratie-opties

3013042 | roestvrij staal, H 145 mm, buis-Ø 45 mm

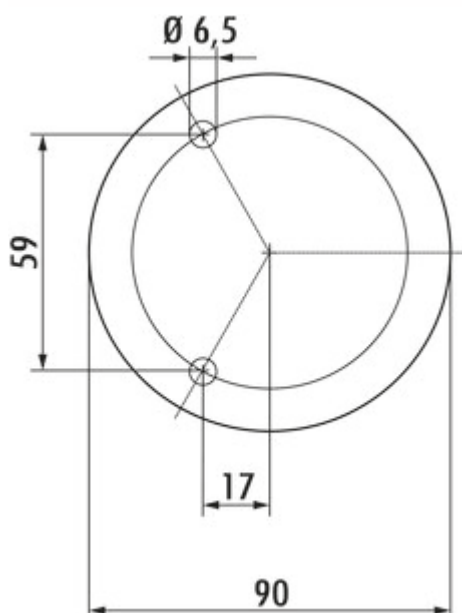
3013043 | roestvrij staal, H 195 mm, buis-Ø 45 mm

- ✓ Console
- ✓ Materiaal: roestvrij staal
- ✓ rond

Console. Met sluitring en schroefbevestiging. Passend bij sokkelvoet Cippo.

— max. belasting per paar van ca. 60 kg bij gelijkmatig verdeelde last, een max. afstand van de consoles van 900 mm en een max. uitsteken van de platen met 250 mm

Bij gebruik van een glasadapterschijf (3021056) dient de verlijming door een glazenmaker te gebeuren.



[meer info...](#)

Technische gegevens

Type artikel	Console	Vorm	rond
Breed	90 mm	Draagkracht	max. belasting per paar van ca. 60 kg bij gelijkmatig verdeelde last, een max. afstand van de consoles van 900 mm en een max. uitsteken van de platen met 250 mm
Materiaal	roestvrij staal	Buitendiameter	90 mm
Opmerking	Met sluitring en schroefbevestiging. Bij gebruik van een glasadapterschijf (3021056) dient de verlijming door een glazenmaker te gebeuren.	Versie ondersteuningselement	recht
Eigenschappen	roestvrij	Buisafmeting	Ø 45 mm

Accessoires

3023015	Aanrechtplaat eenlagig veiligheidsglas, Console, glas gesatineerd
3021056	Glasadapterschijf, Toebehoren, roestvrij staal, Ø 90 mm

Aanbevelingen

3013044	Colonna, Steunvoet, roestvrij staal, H 1055 mm
3013073	Colonna, Steunvoet, roestvrij staal, H 1160 mm
3013040	Cippo, Sokkelvoet, roestvrij staal, H 145 mm
3013041	Cippo, Sokkelvoet, roestvrij staal, H 195 mm

Maatschets (PDF)

