

KWC Inox 4

Productnummer: 5022317

Configuratie: roestvrij staal, hoogdruk

Configuratie-opties

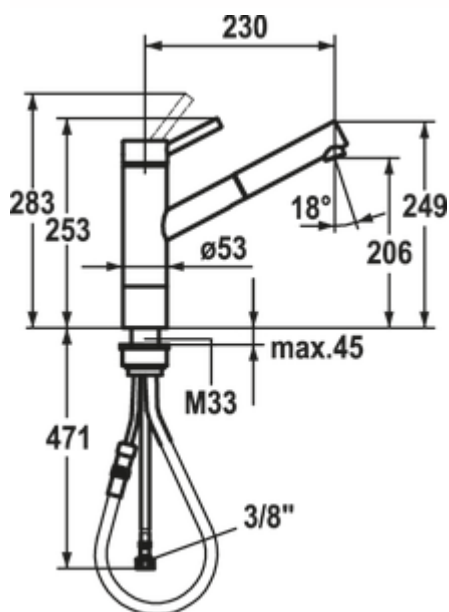
5022317 | roestvrij staal, hoogdruk

- ✓ Gootsteenkraan
- ✓ hoogdruk
- ✓ Zwenkbaar

Eengreepsmengkraan. Met zwenk-/uittrekbare uitloop (metaal) en keramisch binnenwerk.

— zwenkbereik 130°

— boor \varnothing 35 mm



BELGAQUA



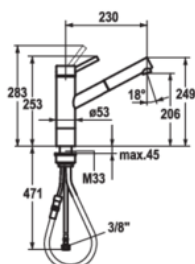
[meer info...](#)

Technische gegevens

Type artikel	Gootsteenkraan	Type fitting	Eengreepsmengkraan
Merk	KWC	Bedrijfsdruk	hoogdruk
Aantal handgrepen	1	Breed	53 mm
Totale installatiehoogte	253 mm	Materiaal	roestvrij staal
Bereik	230 mm	Werkbladdikte	45 mm
uitloop	Zwenkbaar Uittrekbaar	TouchProtect	Ja
Afvoerhoogte	206 mm	Aantal kraangaten	1
Bedrijfsmodus	Hefboom	Temperatuurbegrenzer/brandbeveiliging	Ja
Boordiameter	35 mm	Slangdouche met veergeleiding	Nee
positie hendel	boven	Lengte doucheslang	700 mm
Garantie van de fabrikant	5 jaar garantie af fabriek 10 jaar after-sales garantie op onderdelen	Hellingshoek van beluchter	18 °
Patroon met keramische afdichtingsschijven	Ja	Temperatuur instelbaar	Ja
Draaibare uitloop	130°	Slangschroefdraad	3/8"
Klantenservice van de fabriek	Ja		

Maatschets (PDF)

KWC INOX



KWC-Nr.	Oberfläche
10.271.303.700FL	edelstahl
A 230, flexible Anschlusschläuche	

Küche

Hebelmischer

- Sockel 50 mm
- TouchProtect - Schutz vor Verbrennungen durch Zweischalenprinzip
- Auszugauslauf
 - Neoperl® Cascade®
 - bis 700 mm ausziehbar
 - Schlauchoberfläche passend zu Armatureoberfläche
- Schlauchdurchführung, schwenkbar 130°
- EasyLock - einfache Auszugbrausenrückführung
- OptimalSpace - grosszügiger Wasch- / Arbeitsbereich
- KWC Steuerpatrone L 39 - Universal
 - mit Keramikscheibentechnik
 - Auslaufmenge und Temperatur stufenlos einstellbar
 - Temperatur- und Mengenbegrenzung
- Flexible Anschlusschläuche 3/8"
- Befestigung mit Gewindestutzen M33 x 1.5
- Tischbohrung ø35 mm

Auslaufmenge 12 l/min (3 bar)
Armaturengeräuschgruppe I

Sortiments-, Modell- und technische Änderungen vorbehalten. Massangaben in mm.

www.kwc.com 20.11.2020