



## T-RBFLEX 125 wide duct bend

Product number: 4021045

Configuration: white

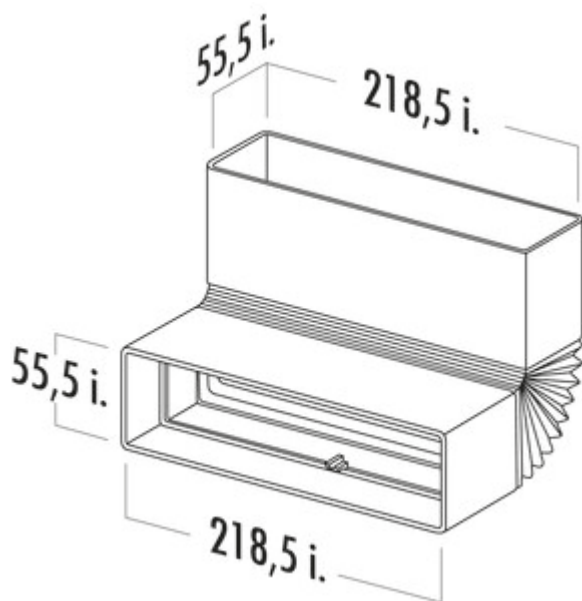
### Configuration options

4021045 | white

- ✓ Connecting element
- ✓ Plug-in system for subsequent gluing

Flexible wide duct bend horizontal/vertical up to 90°. With connecting sleeve integrated on both sides.

— length 180–500 mm

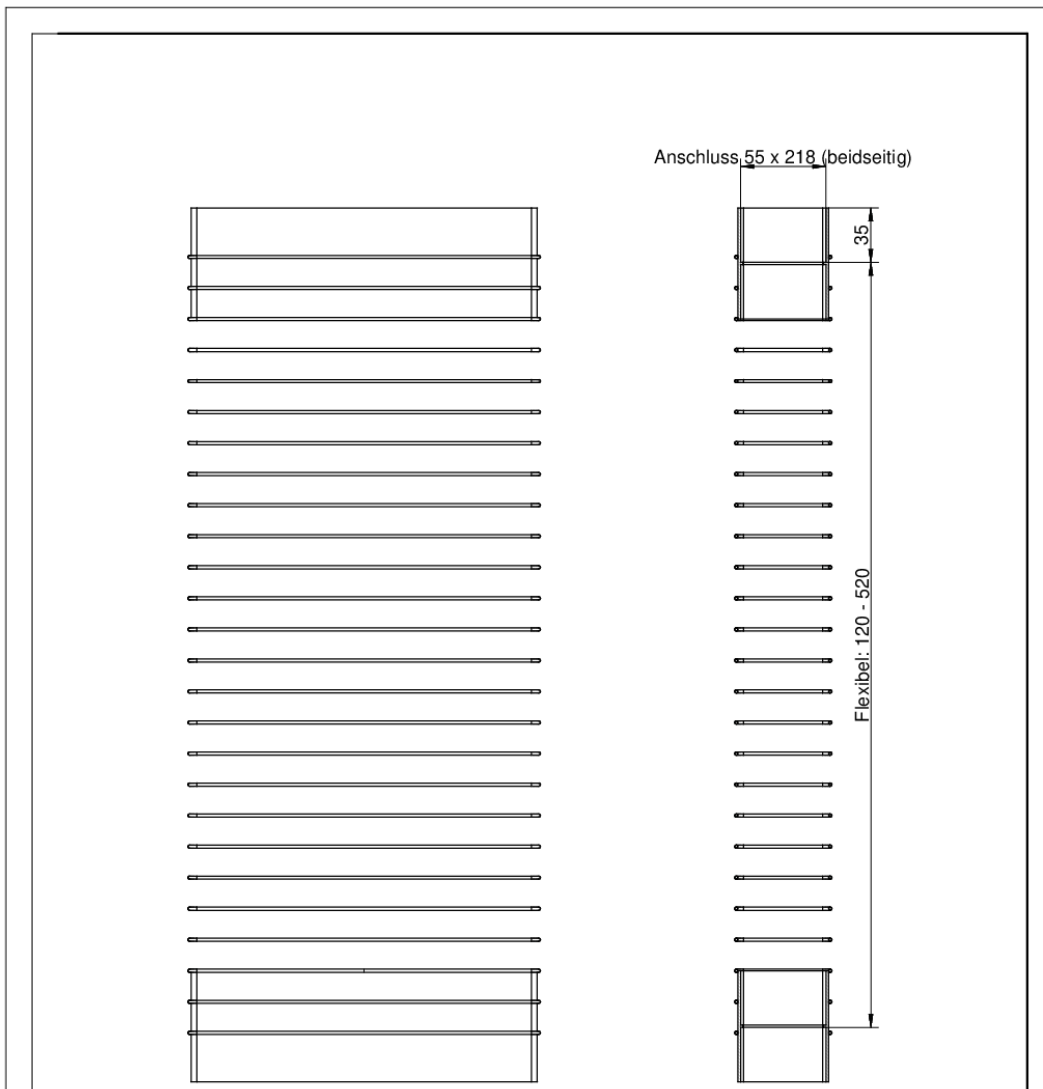


[more infos...](#)

### Technical data

Article type	Connecting element	Shape	angular
Width	180 mm	Connection diameter	125 mm
Material	PVC	System dimension	125
Properties	flexible	Output drive	angular
Mounting/Fixing	Plug-in system for subsequent gluing	Ventilation system	COMPAIR top

Dimensional sketch (PDF)



Flexibler Schlauch mit PVC ummantelten Drahtspiralen

Kundenzeichnung		Maße in mm Dimensions in millimeters	Weitergabe und Vervielfältigung, sowie Verwertung und Mitteilung dieser Zeichnung ist nicht gestattet, soweit nicht ausdrücklich erlaubt. Alle Rechte vorbehalten!		Maßstab Scale 1:1	Menge Quantity	Menge
-	-	-	-	Datum Date 15.02.17	Name Name AB	Rohstoff/Raw material PS / PVC	
				Bearb. Drawn		Benennung/Designation Compair Flow 125	
				Gepr. Check		T-RBFLEX 125	
				Naber GmbH Enschedeestr. 24 48529 Nordhorn 0049-(0)5921-704-0		Sachnummer/Part-No. 4021045	
Ausg. Issue	Anderung Modification	Datum Date	Name Name				