

SERVIZIO Namor[®] 4

Numéro de produit: 5025045

Configuration: gunmetal, haute pression

Options de configuration

5025007 | acier inox, haute pression

5025008 | noir mat, haute pression

5025045 | gunmetal, haute pression

✓ Robinetterie d'évier

✓ haute pression

✓ fonction de démarrage à froid économe en énergie

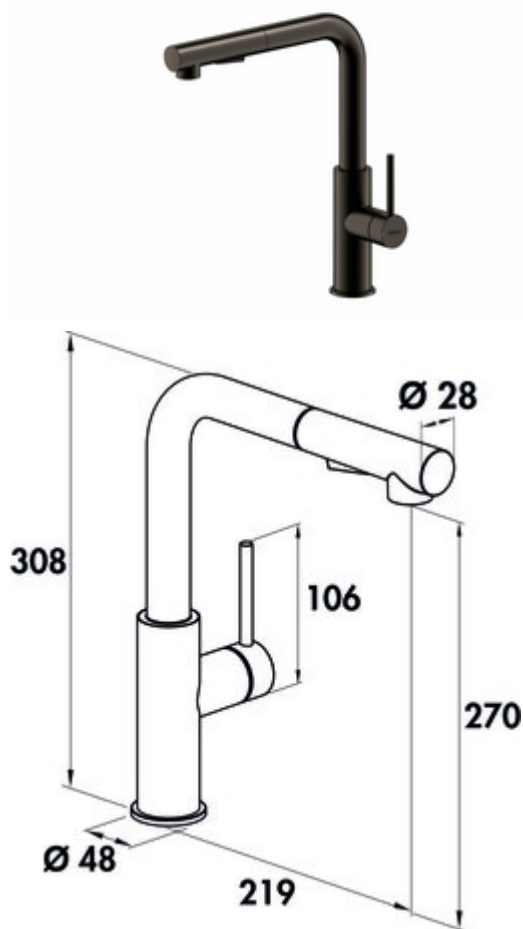
Mitigeur à bec unique. Avec douchette pivotante/extractible (jet/douchette commutable), manette latérale, régulateur de jet laminaire et cartouche céramique.

— plage pivotante de 120°

— forage Ø 35 mm

— douchette flexible : fixation simple par clic

— correspond au règlement/à la directive allemande et européenne sur l'eau potable



[plus d'infos...](#)

Fiche technique

Type d'article	Robinetterie d'évier	Matériau	acier inox
Marque	SERVIZIO	Montage/fixation	tuyau de douchette: fixation par simple clic
Nombre de poignées	1	Surface/revêtement	revêtu par poudrage
Hauteur de montage totale	308 mm	Fonction ECO	fonction de démarrage à froid économe en énergie
Portée	219 mm	Jet/douchette réversible	Oui
Hauteur d'écoulement	270 mm	Type de douchette	avec douchette pivotante/extractible (jet/douchette commutable)
Hauteur	308 mm	Débit max. Débit à 3 bar	6,88 l/min
Mode d'emploi	Levier	Débit à 3 bar (froid)	6,12 l/min
Diamètre de perçage	35 mm	Débit à 3 bar (chaud)	6,08 l/min
Griffposition	manette latérale	Débit à 3 bar (mix)	6,88 l/min
Longueur du levier	106 mm	Débit à 3 bar (spray froid)	5,33 l/min
Cartouche avec disques d'étanchéité en céramique	Oui	Débit à 3 bar (spray chaud)	5,4 l/min
Plage de pivotement de la sortie	120°	Débit à 3 bar (spray-mix)	5,78 l/min
Type de jet	Rayon laminaire	Taille du régulateur de jet laminaire	M16,5x1
Type de robinetterie	Mitigeur à bec unique	Tuyaux de raccordement	700 mm
Pression de service	haute pression	Modèle de flexible de douche	fixation simple par clic
Largeur	48 mm		

