

## Prise individuelle Pix

Numéro de produit: 7053088  
Configuration: avec prise suisse

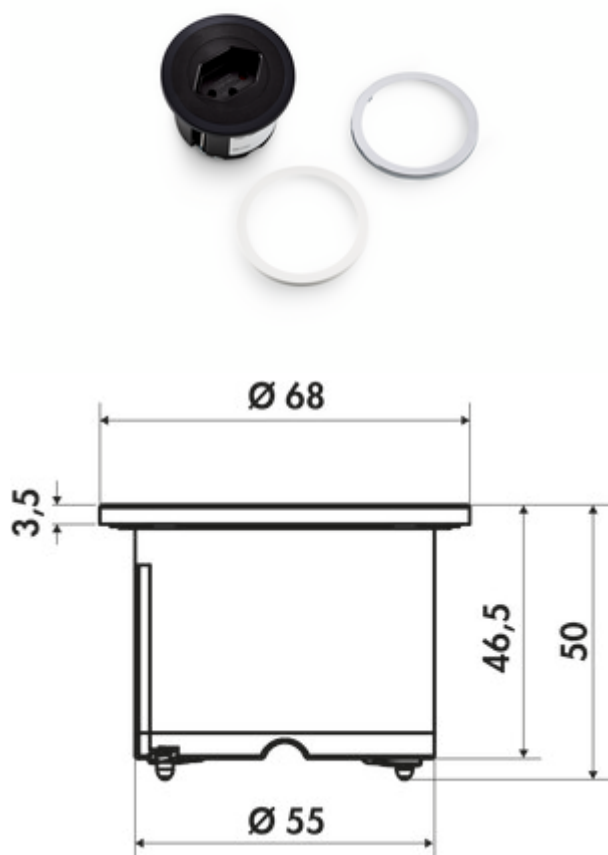
### Options de configuration

7053074 | avec prise à contact de protection  
7053087 | avec prise belge/française  
7053088 | avec prise suisse

- ✓ Élément de prise encastrable
- ✓ 1 x avec prise suisse
- ✓ rond

Élément de prise, simple. Bagues décoratives de couleur acier inox, noir et blanc. À intégrer au plan de travail, au bandeau frontal ou à la paroi latérale.

- forage Ø 56 mm
- profondeur d'encastrement env. 45 mm
- 2000 mm de conduite de raccordement au réseau, fiche à contact de protection lâche jointe (installée en permanence en version suisse)
- sortie de câble derrière



[plus d'infos...](#)

### Fiche technique

Type d'article	Élément de prise	Profondeur d'encastrement	50 mm
Hauteur	3,5 mm	Longueur du câble d'alimentation (primaire)	2.000 mm
Diamètre de perçage	56 mm	Couleur de la prise	noir
Largeur	68 mm	Sortie de câble	sortie de câble derrière
Montage/fixation	montage encastré bandeau de la façade paroi dans le plan de travail	Version prises de courant	1 x avec prise suisse
Certification	CE	Type d'élément de prise	Élément de prise encastrable
Forme	rond	Nombre de prises (total)	1

### Accessoires

7053110 Couvercle, Accessoire, couleur acier inox

### Recommandations

7053153 Scie cloche, Ø 57 mm, pour Pix