

## MF-RBH 125 coude de tuyau horizontal 15°

Numéro de produit: 4033012

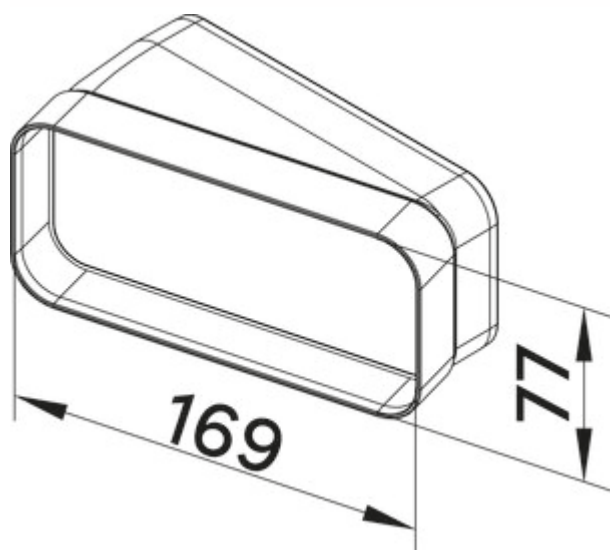
Configuration: blanc



### Options de configuration

4033012 | blanc

- ✓ Élément de raccordement
  - ✓ Système d'emboîtement pour un collage ultérieur
- Avec manchon préformé d'un côté.



[plus d'infos...](#)

### Fiche technique

Type d'article	Élément de raccordement	Forme	angulaire
Garantie	Garantie Naber de 2 ans (hors pièces d'usure), les conditions générales de garantie de la société Naber GmbH s'appliquent.	Diamètre extérieur	125 mm
Largeur	174 mm	Dimension du système	125
Matériau	Polystyrène	Forme de raccordement	angulaire
Montage/fixation	Système d'emboîtement pour un collage ultérieur	Système de ventilation	COMPAIR flow 125

