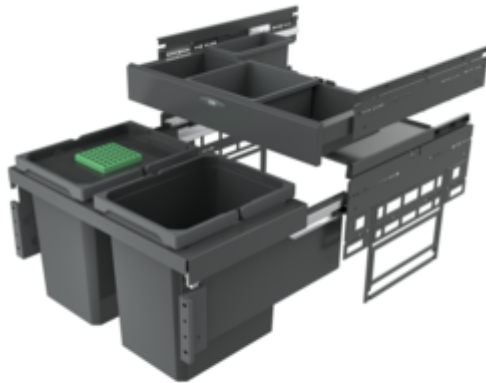


## Cox<sup>®</sup> Base 360 K/600-2 mit Base-Board



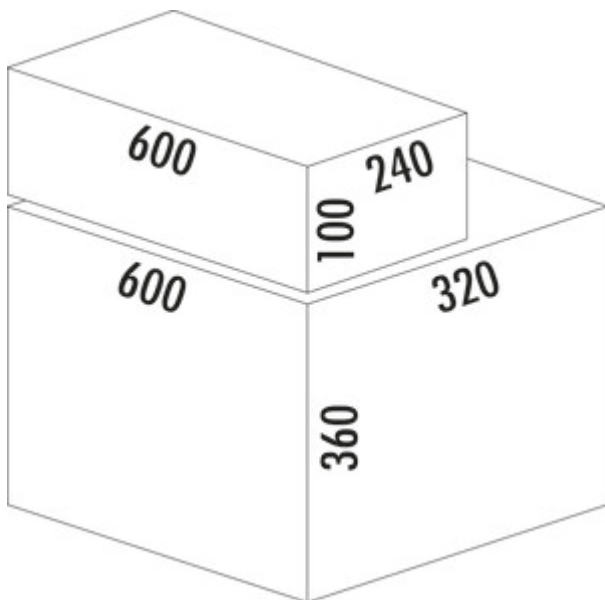
Produktnummer: 8013803

Konfiguration: mit Biodeckel, anthrazit, H 460 mm

### Konfigurationsoptionen

- 8012802 | ohne Biodeckel, hellgrau, H 460 mm
- 8012803 | mit Biodeckel, hellgrau, H 460 mm
- 8013802 | ohne Biodeckel, anthrazit, H 460 mm
- 8013803 | mit Biodeckel, anthrazit, H 460 mm

- ✓ Frontauszugssystem
- ✓ Vollauszug
- ✓ 31 l
  - Führungsschienentiefe 470 mm
  - Abfallvolumen 31 (2 x 15,5) Liter
  - Technik: Vollauszug
  - Montage: Schrankwand und Frontblende
  - mit Softeinzug und Dämpfung
  - Einbautiefe 320 mm
  - 1x2,7 l und 1x1,2 l Aufbewahrungsboxen sowie 4 Halterungen enthalten



[weitere Infos...](#)

### Technische Daten

Artikeltyp	Abfallsammelsystem	Gesamtvolumen	31 l
Breite	600 mm	Volumen/Inhalt Behälter 1	15,5 l
Schrankbreite	600 mm	Volumen/Inhalt Behälter 2	15,5 l
Montage/Befestigung	Schrankwand Frontblende	Form	eckig
Material Behälter	Kunststoff	Softeinzug	Ja
Farbe Behälterdeckel	anthrazit/grün	Volumen/Inhalt Behälter	15,5/15,5
Deckel	Ja	Volumen/Inhalt Schubladen-Behälter 1	2,7 l
Anzahl Behälter	2	Volumen/Inhalt Schubladen-Behälter 2	1,2 l
Öffnungstechnik	Vollauszug	Biodeckel Eimergrößen	15,5 l
Anzahl Behälter in zusätzlicher Schublade	1	Einbautiefe	320 mm
Bauart Abfallsammler	Frontauszugssystem	Biodeckel	Ja
Führungsschienentiefe	470 mm	Schließmechanismus	Mit Dämpfer

**Zubehör**

8012344	Biodeckel, Zubehör, hellgrau, für 10/ 12/ 15,5 Liter
8013344	Biodeckel, Zubehör, anthrazit, für 10/ 12/ 15,5 Liter
8012369	Cox Cick-E® 600 K, Zubehör, dunkelgrau/chrom matt
8012362	Aufbewahrungsbox, Utensilienbox, dunkelgrau, 2,7 Liter
8013362	Aufbewahrungsbox, Utensilienbox, anthrazit, 2,7 Liter
8012363	Aufbewahrungsbox, Utensilienbox, dunkelgrau, 1,2 Liter
8013363	Aufbewahrungsbox, Utensilienbox, anthrazit, 1,2 Liter
8012364	Halterung für Aufbewahrungsbox, Zubehör, silber

**Ersatzteile**

8012346	Gesamtdeckel, Zubehör, silber
8012363	Aufbewahrungsbox, Utensilienbox, dunkelgrau, 1,2 Liter
8012364	Halterung für Aufbewahrungsbox, Zubehör, silber
8012362	Aufbewahrungsbox, Utensilienbox, dunkelgrau, 2,7 Liter
8013334	Cox® Systembehälter, Einzeleimer, anthrazit, 15,5 Liter
8013346	Gesamtdeckel, Zubehör, anthrazit
8013363	Aufbewahrungsbox, Utensilienbox, anthrazit, 1,2 Liter
8013344	Biodeckel, Zubehör, anthrazit, für 10/ 12/ 15,5 Liter

Einbaumaße (PDF)

Pos.	Abbildung	Menge	Bezeichnung	Artikel-Nr.	Material	RAL
1		1	Montageplatte Cox Base Board anfranzt	801 3020	ABS	7012
2		1	Frontblech L	801 0150	Stahl verzinkt	7012
3		1	Abdeckung L anfranzt	801 3161	PA 6	7012
4		1	Frontblech R	801 0150	Stahl verzinkt	7012
5		1	Abdeckung R anfranzt	801 3161	PA 6	7012
6		4	Möblyflächentafel		Stahl verzinkt	
7		4	Muller		Stahl verzinkt	
8		4	Anordnungsanleitung	801 0155	Zink-Druckguß	
9		2	Schiene Grass Nova pro 450 L	801 0026	Stahl verzinkt	
10		2	Schiene Grass Nova pro 450 R	801 0026	Stahl verzinkt	
11		2	Ersatzteile anfranzt 15.5 L	801 3304	PP + PA6 GF-30%	7012
12		1	Gehäuseteil anfranzt 600	801 3346	DC01/DO12	7012
13		1	Rahmen anfranzt 600, 310, 2A	801 3362	DC01	7012
14		1	Aubewahrungsbüx 2,7 L	801 3362	PP	7012
15		1	Aubewahrungsbüx 1,2 L	801 3363	PP	7012
16		4	Halierung für Aubewahrungsbüx	801 2364	DO31 0-23/MC	ZnK
17		1	Schubkufe 600 anfranzt	801 3007	ABS	7012
18		2	Montageplatte anfranzt	801 3344	PP	7012
19		1	Bodenblech anfranzt für 10, 12 u. 15,5 L	801 3344	PP	7012

**Customer drawing**

Customer drawing to be used for production of the product. The customer drawing is the responsibility of the customer. Naber is not responsible for any damage or loss of data.

Customer drawing: **Cox Base 360 K 600-2 Bio mit Base Board**

Customer drawing No.: **8013803**

**Technical drawing**

Technical drawing to be used for production of the product. The technical drawing is the responsibility of Naber. Naber is not responsible for any damage or loss of data.

Technical drawing: **Cox Base 360 K 600-2 Bio mit Base Board**

Technical drawing No.: **8013803**