

PRIME flow Chemin de câble P-KBK

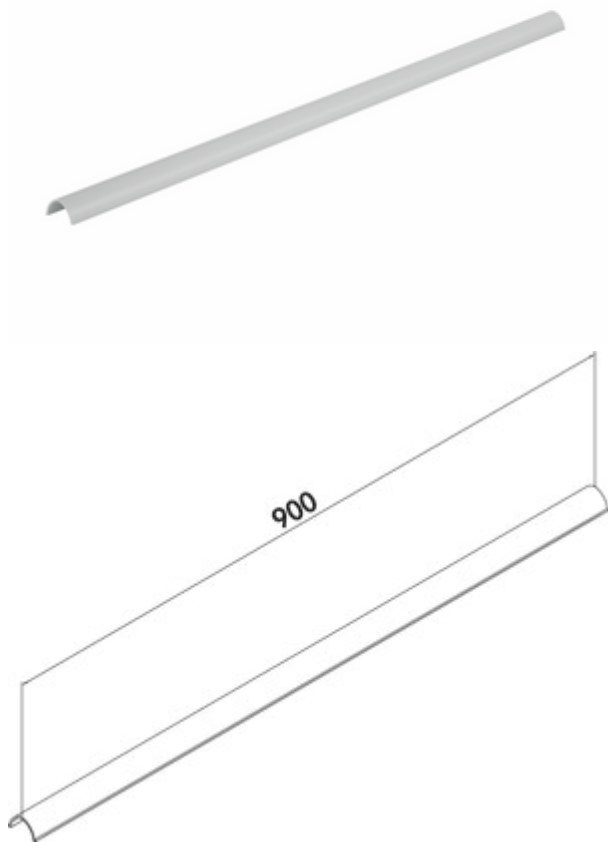
Numéro de produit: 4051002

Configuration: gris clair

Options de configuration

4051002 | gris clair

- ✓ Élément de raccordement
- insertion dans le tube pour conduit plat P-VRO 150 et tuyau rond P-RRO 150
- pour le passage de câbles dans le conduit d'air: Largeur 18 mm, Ø 9 mm
- longueur 900 mm



[plus d'infos...](#)

Fiche technique

Type d'article	Élément de raccordement	Diamètre extérieur	24 mm
Marque	PRIME flow	Dimension du système	150
Largeur	900 mm	Système de ventilation	COMPAIR PRIME flow [®]
Matériau	PVC	Passage de câbles	largeur 18 mm Ø 9 mm
Convient pour	insertion dans le tube pour conduit plat P-VRO 150 et tuyau rond P-RRO 150		

Croquis coté (PDF)

