

T-TR 300 System 125 Breitkanal



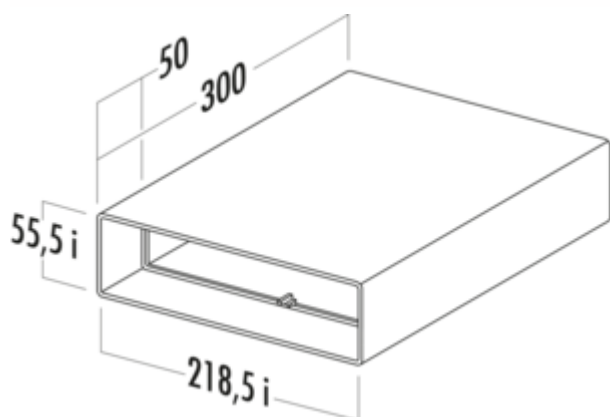
Produktnummer: 4021003

Konfiguration: weiß

Konfigurationsoptionen

4021003 | weiß

- ✓ Verbindungselement
 - ✓ Stecksystem zum nachträglichen Verkleben
- Teleskop-Schiebeelement. Distanzausgleichsstück und Rohrverbinder.



[weitere Infos...](#)

Technische Daten

Artikeltyp	Verbindungselement	Anschlussdurchmesser	125 mm
Höhe	55,5 mm	Systemmaß	125
Breite	300 mm	Anschlussform	eckig
Montage/Befestigung	Stecksystem zum nachträglichen Verkleben	Lüftungssystem	COMPAIR top
Form	eckig		

Zubehör

4021130	Flachkanalhalterung 125, Abluftzubehör, weiß
---------	----------------------------------------------