

## STEEL flow SF-VEST 150 Versatzendstück

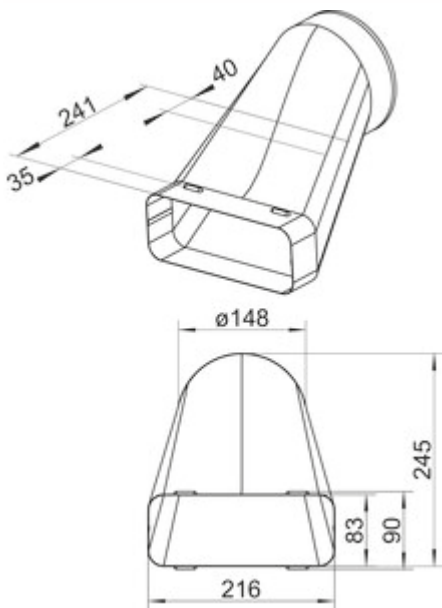


Produktnummer: 4061028  
 Konfiguration: verzinkter Stahl

### Konfigurationsoptionen

4061028 | verzinkter Stahl

- ✓ Verbindungselement
- ✓ Stecksystem
- Ø 148 mm (Anschlussmaß innen)
- Einsatz beim Anschluss von Downdrafthauben
- ermöglicht platzsparende Ablufführung beim Einsatz von Sockellüftern
- passend für Flachkanäle SF-VRO flex und SF-VRO



[weitere Infos...](#)

### Technische Daten

Artikeltyp	Verbindungselement	geeignet für	passend für Flachkanäle SF-VRO flex und SF-VRO
Marke	STEEL flow	Form	eckig
Breite	214 mm	Außendurchmesser	150 mm
Material	verzinkter Stahl	Anschlussdurchmesser	148 mm
Oberfläche/Beschichtung	verzinkt	Systemmaß	150
Montage/Befestigung	Stecksystem	Anschlussform	rund
Hinweis	Einsatz beim Anschluss von Downdrafthauben ermöglicht platzsparende Ablufführung beim Einsatz von Sockellüftern	Lüftungssystem	COMPAIR STEEL flow <sup>®</sup> 150

