

## Geruchsverschluss 2, flexibel

Produktnummer: 1051161

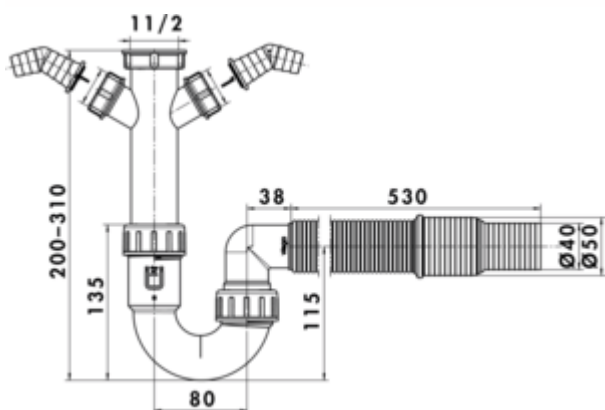
Konfiguration: Anschlussst.-Ø 40/50 mm

### Konfigurationsoptionen

1051161 | Anschlussst.-Ø 40/50 mm

- ✓ Siphon
- ✓ Material: Kunststoff

Der flexible Anschluss dieses Standard-Siphons löst fast jedes Installationsproblem. Mit zwei Geräteanschlüssen für Geschirrspüler oder Waschmaschine. Ablaufschlauch einkürzbar.



[weitere Infos...](#)

### Technische Daten

Artikeltyp	Siphon	Eigenschaften	kürzbar
Höhe	200 - 310 mm	Einsatzzweck	für den Abwasserschlauch von Wasch- oder Geschirrspülmaschinen
Material	Kunststoff	Durchmesser Anschlussstutzen innen	Ø 40/50 mm
Anschluss für Spül- oder Waschautomat	2	Gewinde	1 ½"