

SERVIZIO Namor® 3

Productnummer: 5025044

Configuratie: gunmetal, met laminaire straalregelaar, hoogdruk

Configuratie-opties

- 5025005 | roestvrij staal, met laminaire straalregelaar, hoogdruk
- 5025006 | zwart mat, met laminaire straalregelaar, hoogdruk
- 5025015 | roestvrij staal, zonder laminaire straalregelaar, laagdruk
- 5025016 | zwart mat, zonder laminaire straalregelaar, laagdruk
- 5025044 | gunmetal, met laminaire straalregelaar, hoogdruk

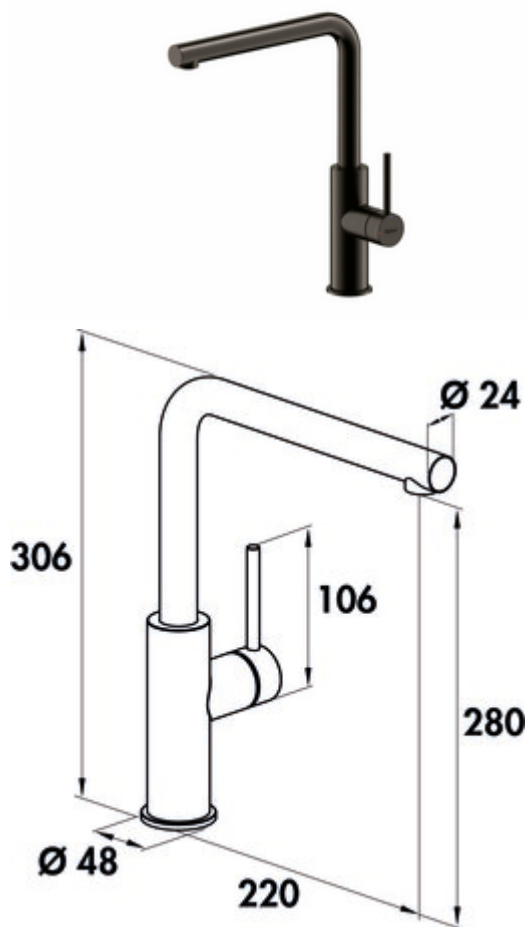
- ✓ Gootsteenkraan
- ✓ hoogdruk
- ✓ met zwenkbare uitloop

Eengreepsmengkraan. Met zwenkbare gietuitloop, zijdelingse hendel en keramisch binnenwerk.

— zwenkbereik 120°

— boor Ø 35 mm

— komt overeen met de Duitse en Europese drinkwaterverordening/richtlijn


[meer info...](#)

Technische gegevens

Type artikel	Gootsteenkraan	Type balk	Laminaire straal
Merk	SERVIZIO	Type fitting	Eengreepsmengkraan
Aantal handgrepen	1	Bedrijfsdruk	hoogdruk
Totale installatiehoogte	306 mm	Breed	48 mm
Bereik	220 mm	Materiaal	roestvrij staal
uitloop	met zwenkbare uitloop	Oppervlak/coating	poedergecoat
Afvoerhoogte	280 mm	Draaibare handgreep	0 °
Bedrijfsmodus	Hefboom	ECO-functie	energiebesparende koudestartfunctie
Hoogte	306 mm	Max. Debiet bij 3 bar	12,5 l/min
Boordiameter	35 mm	Debiet bij 3 bar (koud)	9,5 l/min
positie hendel	zijdelingse hendel	Debiet bij 3 bar (heet)	9,5 l/min
Hefboomlengte	106 mm	Debiet bij 3 bar (mix)	12,5 l/min
Patroon met keramische afdichtingsschijven	Ja	Grootte laminaire stromingsregelaar	M18,5x1
Draaibare uitloop	120°	Verbindingsslangen	700 mm

