

KWC Luna E2

Produktnummer: 5022245

Konfiguration: schwarz matt, Hochdruck



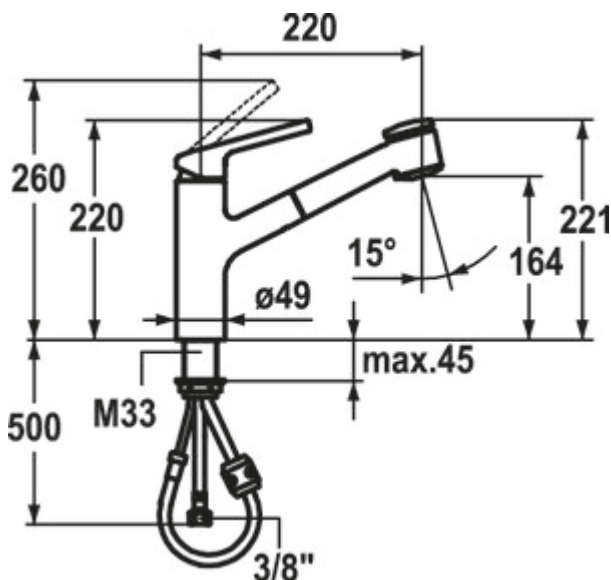
Konfigurationsoptionen

- 5022243 | chrom, Hochdruck
- 5022245 | schwarz matt, Hochdruck
- 5022246 | chrom, Niederdruck

- ✓ Spültischarmatur
- ✓ Hochdruck
- ✓ mit schwenk-/herausziehbarem Auslauf

Einhebelmischer. Mit schwenk-/herausziehbarer Schlauchbrause (Strahl/Brause umstellbar) und Keramikkartusche.

- Schwenkbereich 130°
- Bohr-Ø 35 mm
- TouchProtect: Schutz vor Verbrennungen durch Zweischalenprinzip
- Auszugbrause (SprayClean aktive Kalkbeseitigung und schnelle Siebreinigung, bis 600 mm ausziehbar, PowerClean Siebstrahlmodus mit Rückstellautomatik)
- EasyLock: einfache Auszugbrauserückführung
- KWC Steuerpatrone M 35 (mit Keramikscheibentechnik)
- flexible Anschlusschläuche 3/8"
- Befestigung mit Gewindestutzen M33 x 1.5



[weitere Infos...](#)

Technische Daten

Artikeltyp	Spültischarmatur	Schwenkbereich Auslauf	130°
Marke	KWC	Armaturenart	Einhebelmischer
Anzahl Griffe	1	Betriebsdruck	Hochdruck
Aufbauhöhe gesamt	220 mm	Breite	49 mm
Ausladung	220 mm	Material	Zamak (Zinkdruckguss)
Auslauf	mit schwenk-/herausziehbarem Auslauf	Oberfläche/Beschichtung	pulverbeschichtet
Auslaufhöhe	164 mm	Arbeitsplattenstärke	45 mm
Bedienungsart	Hebel	Hahnlochanzahl	1
Bohrdurchmesser	35 mm	Strahl/Brause umstellbar	Ja
Griffposition	oben	Neigungswinkel Strahlregler	15 °
Kartusche mit keramischen Dichtscheiben	Ja	Temperatur einstellbar	Ja

Maßskizze (PDF)

