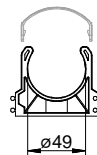
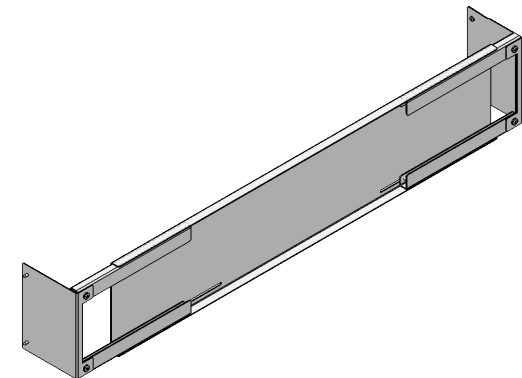
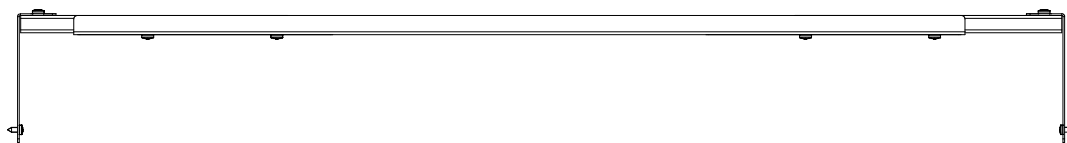


Komponenten werden durch im Produktumfang enthaltene Schrauben (4,2x16) frei positioniert



passend für HT 50

Kundenzzeichnung		Maße in mm Dimensions in millimeters	Weitergabe und Vervielfältigung, sowie Verwertung und Mitteilung dieser Zeichnung ist nicht gestattet, soweit nicht ausdrücklich erlaubt. Alle Rechte vorbehalten!		Maßstab Scale 1:1	Menge Quantity 1
-	-	-	-	Datum Date 16.03.21	Rohstoff/Raw material Stahlblech	
				Name Name CM	Benennung/Designation Flex Frame	
				Naber GmbH Enschelstr. 24 46229 Northorn 0049-(0)5821-704-0	Montagerahmen	
					Sachnummer/Part-No. 5031038	
Ausg. Issuè.	Änderung Modification	Datum Date	Name Name			

