

PRIME flow P-URX 150 omkeerstuk 90° met flexibele buis

Productnummer: 4051015

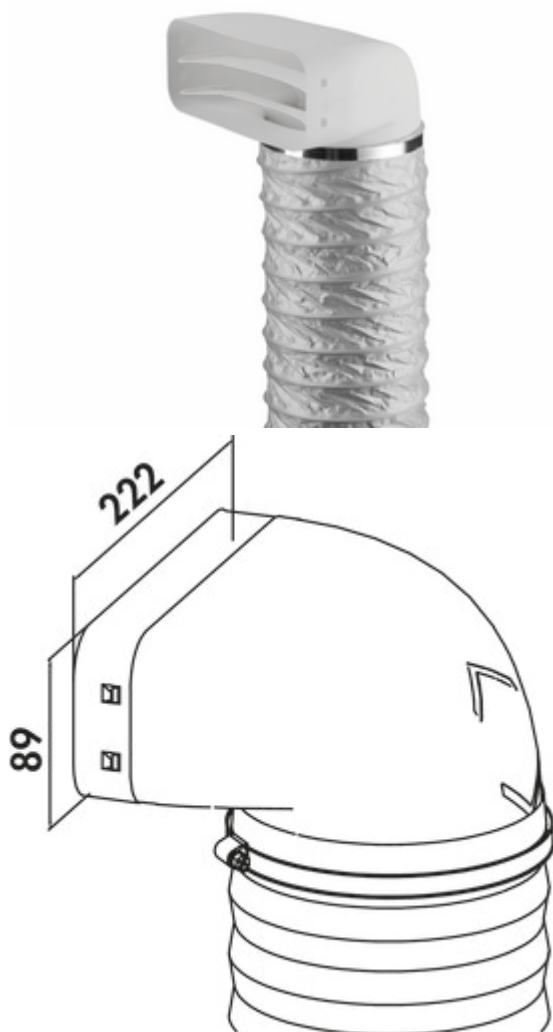
Configuratie: L 1000 mm, lichtgrijs

Configuratie-opties

4051014 | L 500 mm, lichtgrijs

4051015 | L 1000 mm, lichtgrijs

- ✓ Verbindingselement
- ✓ N-kliksysteem met geïntegreerde vergrendelingselementen
 - N-kliksysteem voor een veilige verbinding met de universele verbinder
 - incl. twee slangklemmen
 - duidelijk verlaagde stromingsweerstand tegenover flexibele slangen
 - om de optimale stromingscapaciteit te handhaven: gebruik van omkeerstukken met flexibel kanaal alleen in uitzonderlijke gevallen indien er vanuit technisch oogpunt geen andere mogelijkheid bestaat.
 - Let op gladwandige strakke plaatsing van het flexibele kanaal!



[meer info...](#)

Technische gegevens

Type artikel	Verbindingselement	Opmerking	Let op de gladwandige, strakke plaatsing van het flexibele buis!
Merk	PRIME flow	Systeemdimensie	150
Breed	1.000 mm	Uitgangsaandrijving	hoekig
Monteren/bevestigen	N-kliksysteem met geïntegreerde vergrendelingselementen	Ventilatiesysteem	COMPAIR PRIME flow®

Accessoires

4051004	P-UVB 150 universele verbinder, Verbindingselement, lichtgrijs
---------	--

Maatschets (PDF)

A-A

Pos.	Anzahl	Bezeichnung	Artikel-Nr.	Werkstoff
1	1	Haupt-Teil mit F. 1000	4021025	PVC
2	1	P-URX 150 Umlenkstück 90°	4051011	PP1700
3	2	Schlauchklemme	4021133	Stahl verzinkt

Kundenzeichnung			
Nicht für die Montage in einem anderen Naber-Produkt vorgesehen Nach dem Kauf ist kein Rücktausch möglich		Naber ist ein Markenname für Produkte, die unter dem Naber-Logo hergestellt werden.	
Artikel-Nr. 4051015 P-URX 150 Umlenkstück 90° mit F. 1000 4051015	Artikel-Nr. 4051015 P-URX 150 Umlenkstück 90° mit F. 1000 4051015	Artikel-Nr. 4051015 P-URX 150 Umlenkstück 90° mit F. 1000 4051015	Artikel-Nr. 4051015 P-URX 150 Umlenkstück 90° mit F. 1000 4051015