

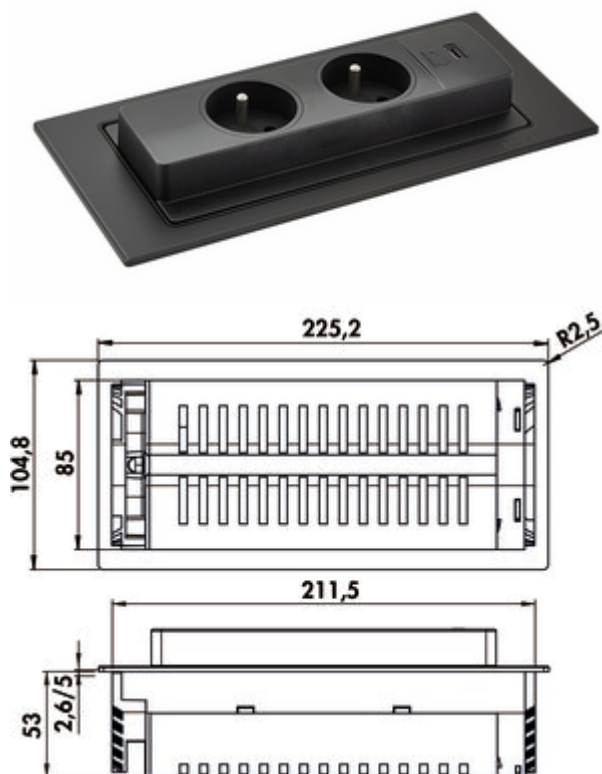
## Evoline® BackFlip USB C

Numéro de produit: 8031270

Configuration: avec prises belges/françaises, montage affleurant H 2,6 mm, peint noir

### Options de configuration

8031186 | prises-contact de protection, montage affleurant H 2,6 mm, acier inox  
 8031187 | prises-contact de protection, montage affleurant H 2,6 mm, peint noir  
 8031188 | prises-contact de protection, montage affleurant H 5 mm, verre noir  
 8031270 | avec prises belges/françaises, montage affleurant H 2,6 mm, peint noir  
 8031271 | avec prises belges/françaises, montage affleurant H 2,6 mm, acier inox  
 8031272 | avec prises belges/françaises, montage affleurant H 5 mm, verre noir  
 8031273 | prises suisses, montage affleurant H 2,6 mm, acier inox  
 8031274 | prises suisses, montage affleurant H 2,6 mm, peint noir  
 8031275 | prises suisses, montage affleurant H 5 mm, verre noir  
 8031279 | prises-contact de protection, montage affleurant H 5 mm, verre noir mat



- ✓ Élément de prise encastrable
- ✓ 2 x avec prise belge/française
- ✓ angulaire

Élément de prise. Double. Rotatif avec chargeur USB C (station de charge).

- profondeur d'encastrement 53 mm
- dimension de découpe env. 215 x 88 mm
- 1 x chargeur USB de type C, 5 VDC, IA/I out: 2100 mA
- 2500 mm de conduite de raccordement au réseau, fiche de protection lâche jointe
- montage affleurant possible
- sortie de câble à gauche sur l'arrière



plus d'infos...

### Fiche technique

Type d'article	Élément de prise	Couleur de l'écran	peint noir
Garantie	Garantie Naber de 2 ans (hors pièces d'usure), les conditions générales de garantie de la société Naber GmbH s'appliquent.	Couleur de la prise	noir
Largeur	225,2 mm	Sortie de câble	sortie de câble à gauche sur l'arrière
Montage/fixation	montage encastré sur le plan de travail	Type de couvercle/tablette	Électrique
Certification	CE TÜV	Version prises de courant	2 x avec prise belge/française
Caractéristiques	rotatif	Encastrable à fleur de surface	Oui, H 2,6 mm
Forme	angulaire	Nombre de ports USB	1
Profondeur d'encastrement	53 mm	Type USB	USB-C
Fiche d'alimentation livrée en vrac	Oui	Type d'élément de prise	Élément de prise encastrable
Longueur du câble d'alimentation (primaire)	2.500 mm	Nombre de prises (total)	2
Dimension de découpe	env. 215 x 88 mm	Mécanisme d'ouverture	Push-to-Open
Matériau Blende	plastique	Version USB	1 x chargeur USB de type C, 5 VDC, IA/I out: 2100 mA