



## VersaLid

Numéro de produit: 7053271

Configuration: couvercle blanc mat

### Options de configuration

7053270 | couvercle aluminium anodisé

7053271 | couvercle blanc mat

7053272 | couvercle noir mat

7053301 | avec prises belges/françaises, couvercle aluminium anodisé

7053302 | avec prises belges/françaises, couvercle blanc mat

7053303 | avec prises belges/françaises, couvercle noir mat

- ✓ Élément de prise encastrable
- ✓ 2 x prise à contact de protection
- ✓ angulaire

Élément pour prise. Double. À monter dans le plan de travail, le bandeau frontal ou la paroi latérale.

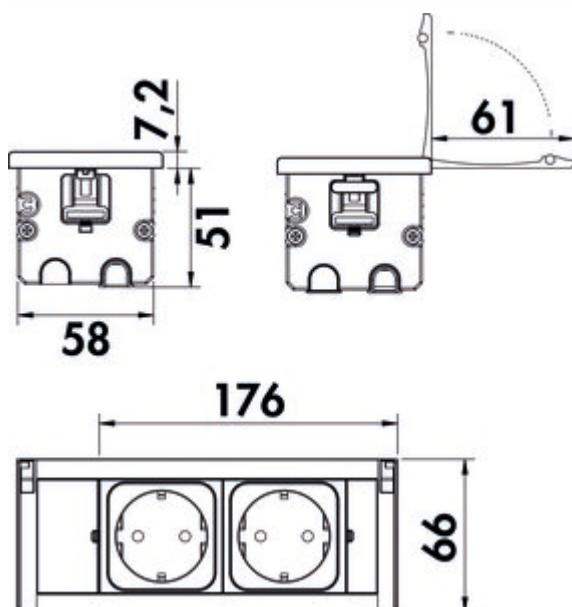
— Dimensions de découpe env. 167 x 59 mm

— Profondeur d'encastrement env. 51 mm

— Pour des épaisseurs de panneaux à partir de 15mm

— 2000 mm de conduite de raccordement au réseau, prise à contact de protection lâche jointe

— La sortie de câble peut se faire en bas, horizontalement ou verticalement



[plus d'infos...](#)

### Fiche technique

Type d'article	Élément de prise	Fiche d'alimentation livrée en vrac	Oui
Largeur	176 mm	Longueur du câble d'alimentation (primaire)	2.000 mm
Montage/fixation	dans le plan de travail bandeau de la façade paroi Fixation à griffes	Dimension de découpe	env. 167 x 59 mm
Remarque	montage ultérieur possible par le haut	Matériau Blende	aluminium
Certification	CE	Couleur de l'écran	blanc mat
Épaisseur du plan de travail	à partir de 15 mm	Sortie de câble	sortie de câble en bas, horizontale et verticale
Avec fiche à contact de protection	Oui	Version prises de courant	2 x prise à contact de protection
Forme	angulaire	Type d'élément de prise	Élément de prise encastrable
Profondeur d'encastrement	env. 51 mm	Nombre de prises (total)	2