

## N-EST 100 Endstück

Produktnummer: 4011023

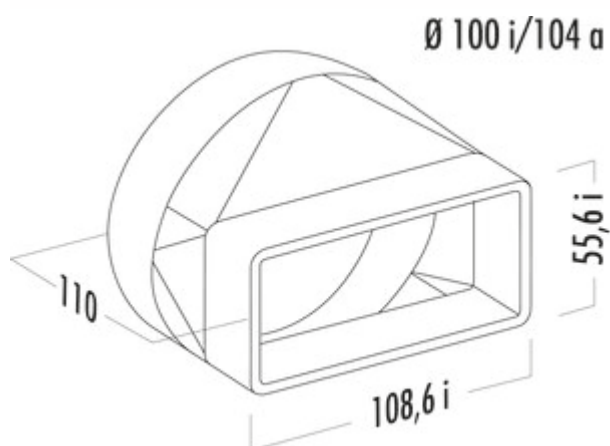
Konfiguration: weiß

### Konfigurationsoptionen

4011023 | weiß



- ✓ Verbindungselement
  - ✓ Stecksystem zum nachträglichen Verkleben
- Mit angeformter Muffe für den direkten Übergang von flach auf rund (Mauerdurchführung).



[weitere Infos...](#)

### Technische Daten

Artikeltyp	Verbindungselement	Anschlussdurchmesser	100 mm
Breite	110 mm	Systemmaß	100
Montage/Befestigung	Stecksystem zum nachträglichen Verkleben	Anschlussform	eckig rund
Form	rund		