

N-UR 8 système 100 pièce de dérivation 90°

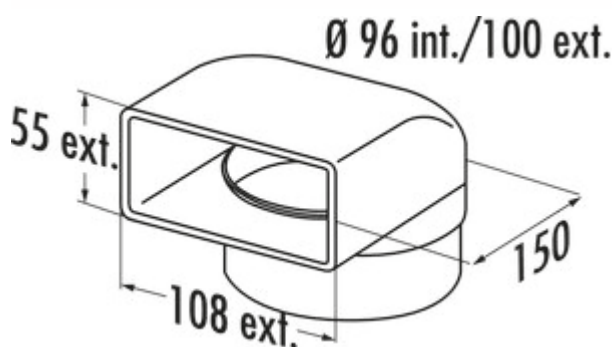
Numéro de produit: 4011002

Configuration: blanc

Options de configuration

4011002 | blanc

- ✓ Élément de raccordement
 - ✓ Système d'emboîtement pour un collage ultérieur
- Avec tubulure de 80 mm pour le raccord à un tuyau rond ou à un conduite flexible.


[plus d'infos...](#)

Fiche technique

Type d'article	Élément de raccordement	Diamètre de raccordement	100 mm
Hauteur	55 mm	Dimension de la tubulure	tubulure 80 mm
Largeur	150 mm	Version store vénitien	pour un raccordement à un tuyau rond
Montage/fixation	Système d'emboîtement pour un collage ultérieur	Dimension du système	100
Forme	angulaire	Forme de raccordement	rond angulaire