

Connero 2 oblique

Numéro de produit: 3021195

Configuration: noir mat, H 170 mm

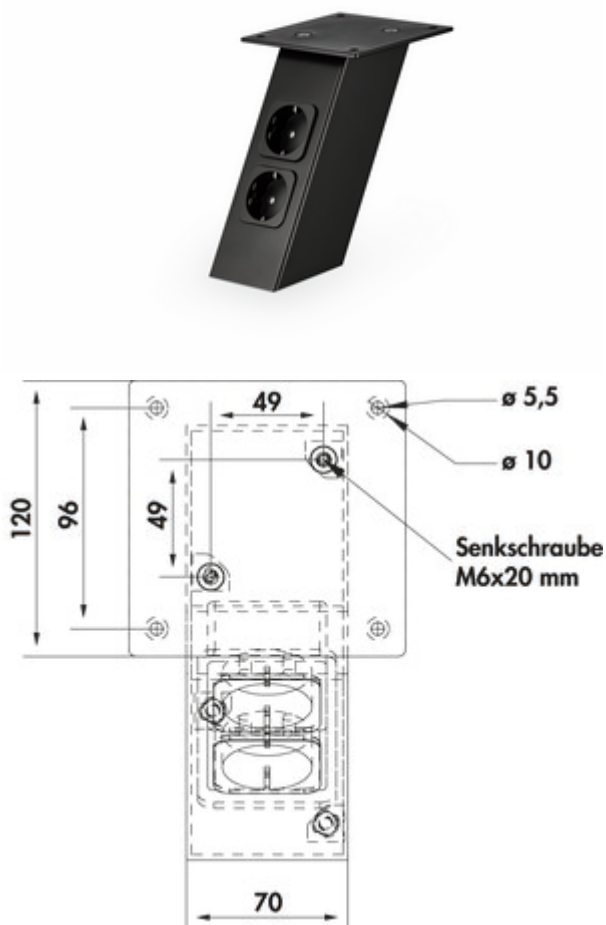
Options de configuration

3021195 | noir mat, H 170 mm

- ✓ Console
- ✓ carré
- ✓ oblique

Console. Avec plaque de fixation.

- oblique
- profilé en aluminium 70 x 70 mm
- avec 2 prises SCHUKO intégrées
- alimentation 1900 mm, 3 brins, extrémités libres
- raccordement par le plan de travail
- charge max. par paire d'env. 60 kg à charge répartie régulièrement, une distance max. des consoles de 900 mm et un déport max. des plaques de 250 mm


[plus d'infos...](#)

Fiche technique

Type d'article	Console	Longueur du câble d'alimentation (primaire)	1.900 mm
Hauteur	170 mm	Version élément de soutien	oblique
Largeur	70 mm	Nombre de prises de courant CEBEC intégrées	2
Caractéristiques	non raccourcissable	Avec plaque de fixation	Oui
Forme	carré	Hauteur de montage sur console	2 mm
Capacité de charge	charge max. par paire d'env. 60 kg à charge répartie régulièrement, une distance max. des consoles de 900 mm et un déport max. des plaques de 250 mm		

