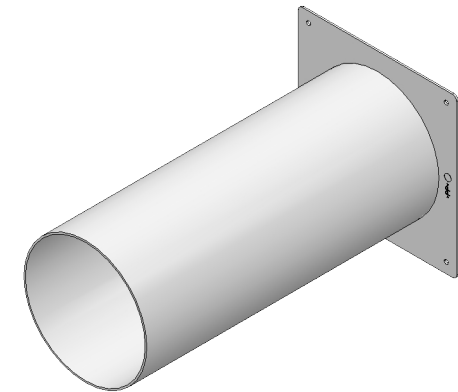
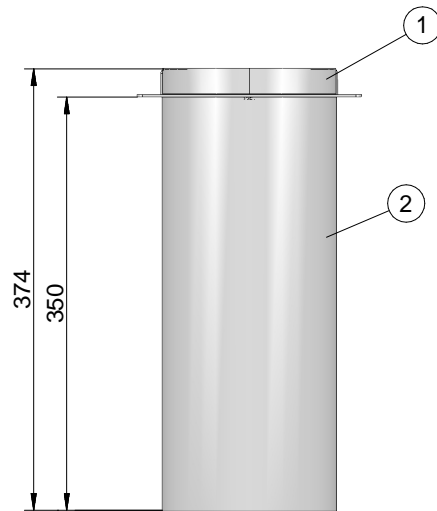


A-A



Pos.	Ansicht	Anz.	Benennung	Artikel Nr.	Werkstoff
1		1	Maueranschlussstutzen rund 150 mit RSK	4043057	PP
2		1	Rundrohr 150 L350	4043044	PVC
Kundenzeichnung		Maße in mm Dimensions in millimeters		Weitergabe und Vervielfältigung, sowie Verwertung und Mitteilung dieser Zeichnung ist nicht gestattet, soweit nicht ausdrücklich erlaubt. Alle Rechte vorbehalten!	
		Datum Date		Maßstab Scale 1:4	
		Name Name		Menge Quantity 1	
		Bearb. Drawn		Benennung/Designation	
		Gepr. Checked		Compair flow 150	
		Datum Date		150 Maueranschlussstutzen 1	
		Name Name		Sachnummer/Part-No.	
		Naber GmbH Einschleierstr. 24 48529 Nordhorn 0049-(0)5921-704-0		4043025	
Ausg. Issue		Datum Date			
Änderung Modification		Name Name			