

COMPAIR® Technique d'aération

COMPAIR® GREENflow & Control



Naber
...vous inspire!



Technique d'aération

COMPAIR® GREENflow

Le premier système modulaire de filtre de recyclage d'air pour hottes aspirantes à aspiration descendante

COMPAIR Control®

L'affichage électronique de remplacement du filtre en option pour COMPAIR® GREENflow

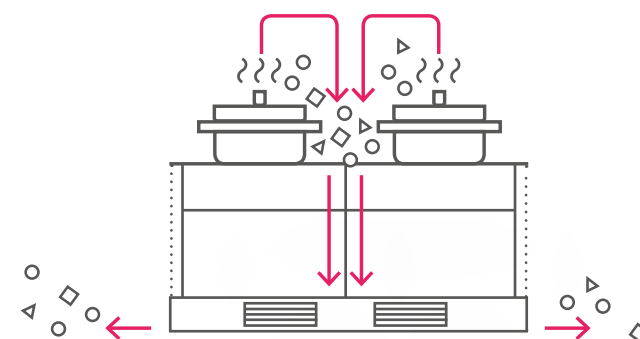
COMPAIR® GREENflow

Le premier système modulaire de filtre de recyclage d'air pour hottes aspirantes à aspiration descendante

Les filtres traditionnels de recyclage d'air des systèmes d'aspiration à aspiration descendante conduisent les vapeurs humides de cuisine dans le socle. Conséquences : saletés, moisissures et dommages apparaissent sur le corps du meuble. Résultat d'une étude indépendante* : Les petites surfaces filtrantes réduisent la quantité d'air captée d'une part, et d'autre part, augmentent les pertes de pression, le niveau sonore et la durée de fonctionnement résiduel requise pour le séchage.

La solution est le caisson **filtrant GREENflow**. Vous pouvez installer en ligne jusqu'à 4 caissons qui, grâce à leurs **filtres au charbon actif OMEGA** régénérables, neutraliseront les odeurs de manière fiable et répartiront l'air de façon sûre et à peine perceptible dans la pièce.

Downdraft



* Guide des systèmes de hottes aspirantes pour cuisines – Recommandations pour les planificateurs, les consultants et les utilisateurs, Informations et téléchargement gratuit sur www.compair-flow.com/planification-correcte-et-sure-des-hottes-aspirantes



Prévient les problèmes d'humidité & de moisissures



Capacité d'aspiration plus élevée grâce à une plus grande surface filtrante



Affichage électronique de remplacement du filtre COMPAIR Control® en option



En savoir plus sur COMPAIR Control® page 4

COMPAIR® GREENflow Faits & chiffres



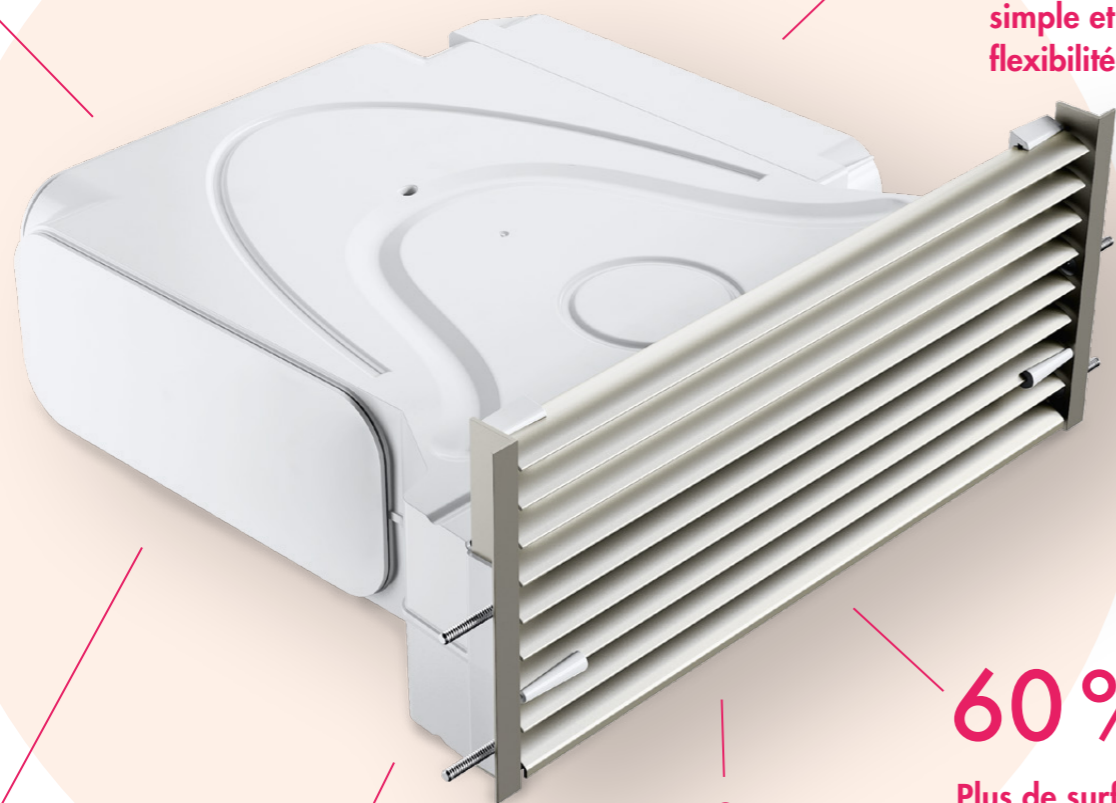
Capacité de charge
≤ 300 kg grâce à
des pieds de support
en option



Compatible avec tout
système à aspiration
descendante. Avec ou
sans filtre à charbon
actif propre

3

Possibilités de
raccordement sur
chaque caisson
pour un montage
simple et une
flexibilité maximale



Efficacité élevée grâce
au charbon actif
synthétique de grande
qualité



Améliore l'efficacité
du système à aspiration
descendante



Coûts indirects réduits,
puisque les filtres
OMEGA* peuvent être
régénérés plusieurs fois

60%

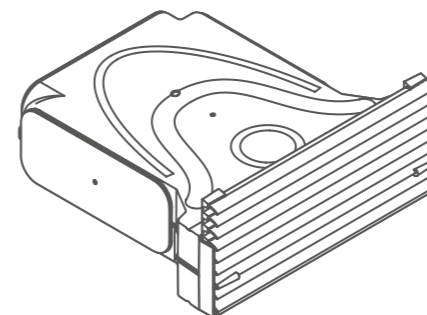
Plus de surface
filtrante grâce
au design OMEGA*

COMPAIR® GREENFLOW et COMPAIR Control®
font partie du système leader mondial
en ventilation de cuisines de Naber. Informations sur
www.compair-flow.com.

* Accessoires en option

La technologie GREENflow

1



1. Caisson filtrant

Boîtier compact en plastique résistant.
Universel pour des hauteurs de socle de
100 à 150 mm, s'intègre sans problème
aux installations existantes. En option
avec pied de socle au lieu de pied de
meuble.

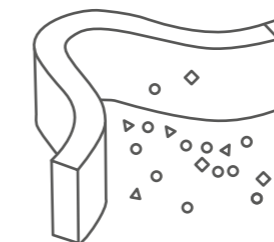
2



2. Corps conducteur

Des corps conducteurs à réglage variable
dirigent le flux d'air et le répartissent
uniformément sur les caissons.

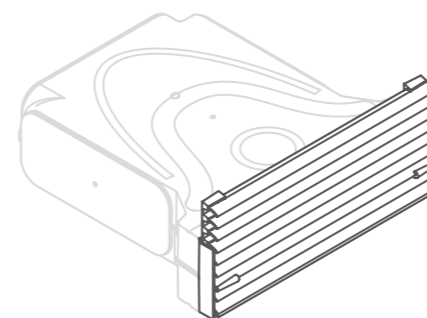
3



3. Filtre OMEGA*

Filtre déperlant au charbon actif pour
une neutralisation efficace des odeurs.
Le design OMEGA augmente la surface
filtrante de jusqu'à 60%. Réutilisable
plusieurs fois par régénération au four.
Remplacement facile du filtre grâce au
matériau souple.

4

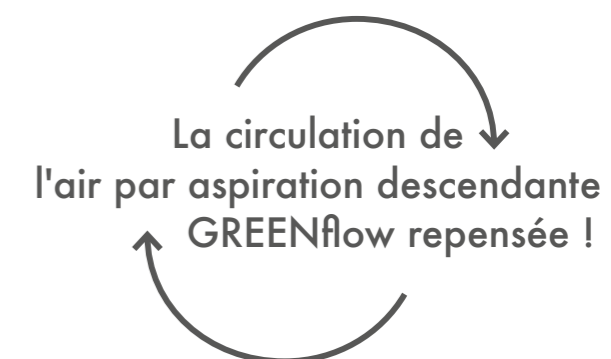


4. Grille à lamelles

La grille à lamelles à l'aérodynamisme
optimisé et élégant en aluminium
anodisé est amovible sans outil pour
faciliter le remplacement du filtre et le
nettoyage.



COMPAIR® GREENflow en video:
www.compair-flow.com/green-flow



COMPAIR Control®

L'affichage électronique de remplacement du filtre en option pour COMPAIR® GREENflow

Le fonctionnement des filtres de recyclage de l'air dépend fortement de leur degré de saturation. Les filtres au charbon actif ne réduisent les odeurs qu'aussi longtemps que la matière filtrante peut les absorber. Le **COMPAIR Control®** surveille les intervalles de remplacement du **filtre OMEGA*** de **COMPAIR® GREENflow** et vous signale par une tonalité que ce dernier est nécessaire. Contrairement aux affichages courants pour le remplacement du filtre avec simple mesure du temps, **COMPAIR Control®** détecte l'intensité d'utilisation de la hotte aspirante et calcule grâce à une analyse statistique l'usure du filtre qui en résulte.



Rappelle à l'utilisateur de remplacer le filtre au charbon actif **OMEGA GREENflow**



Reconnaît automatiquement les habitudes de cuisine de l'utilisateur



4 caissons filtrants maximum possibles par unité

1 Réinitialisation automatique lors du remplacement du filtre



Durée individuellement dépendante de l'utilisation jusqu'au premier rappel du remplacement du filtre.

Jusqu'à 4 caissons filtrants **GREENflow** par unité peuvent être facilement configurés par commutateur.

Bien qu'à peine plus grand qu'une boîte d'allumettes, **COMPAIR Control®** est rempli d'intelligence. Montée sur un caisson filtrant **GREENflow**, il calcule les intervalles de remplacement en fonction de l'utilisation spécifique de l'installation. L'augmentation de la fréquence des signaux sonores rappelle à l'utilisateur de remplacer/régénérer le filtre.

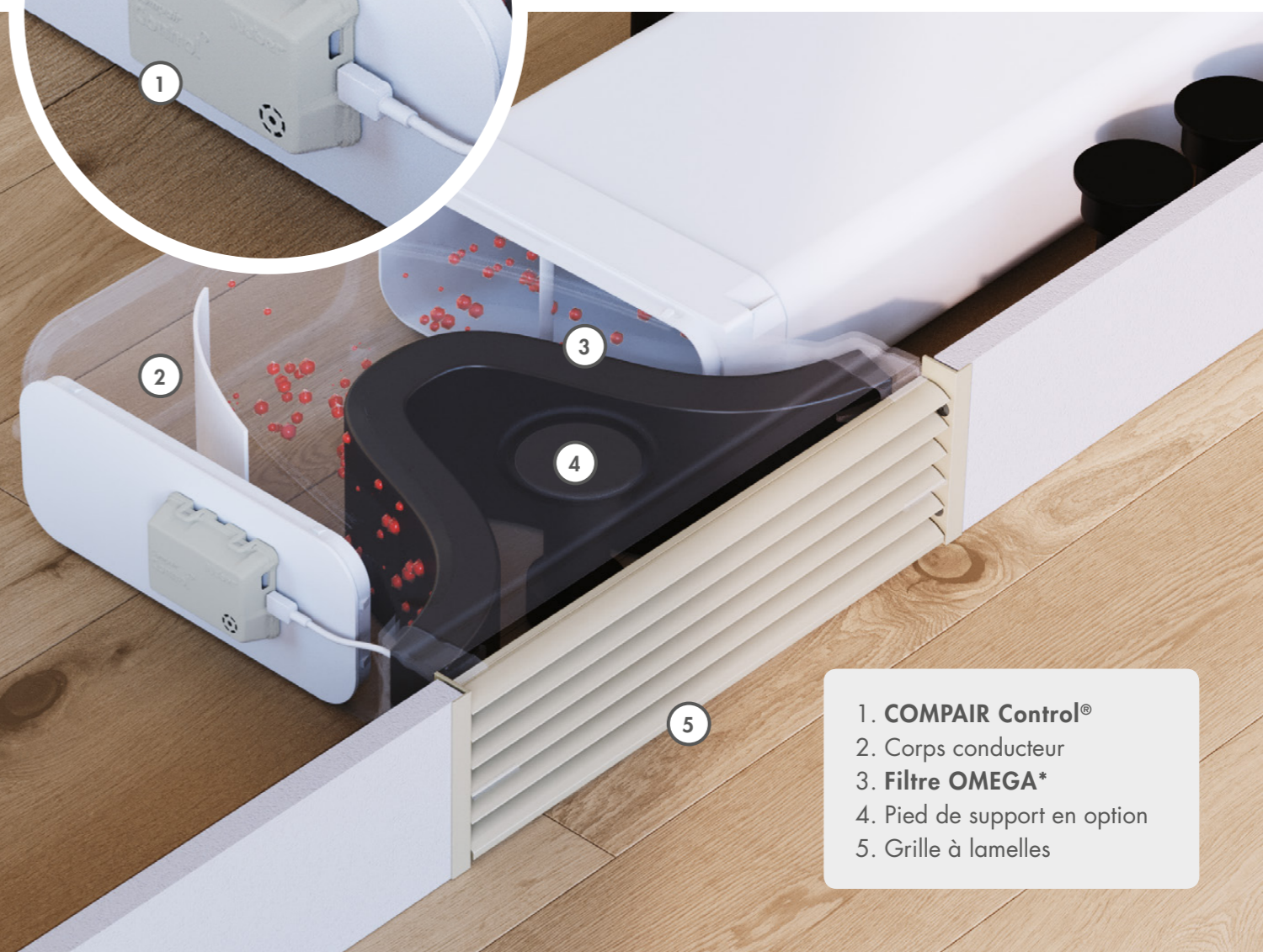


Plus de confort, moins de filtres



Coûts plus faibles grâce à l'utilisation optimale de la capacité du filtre

COMPAIR Control® se clipse simplement sans outil sur le boîtier d'un caisson filtrant et se configure par commutateur.



1. COMPAIR Control®
2. Corps conducteur
3. Filtre OMEGA*
4. Pied de support en option
5. Grille à lamelles

GREENflow – confort optimale et bon air ambiant



Un capteur optique réinitialise automatiquement le compteur de COMPAIR Control® dès que le caisson filtrant est ouvert.

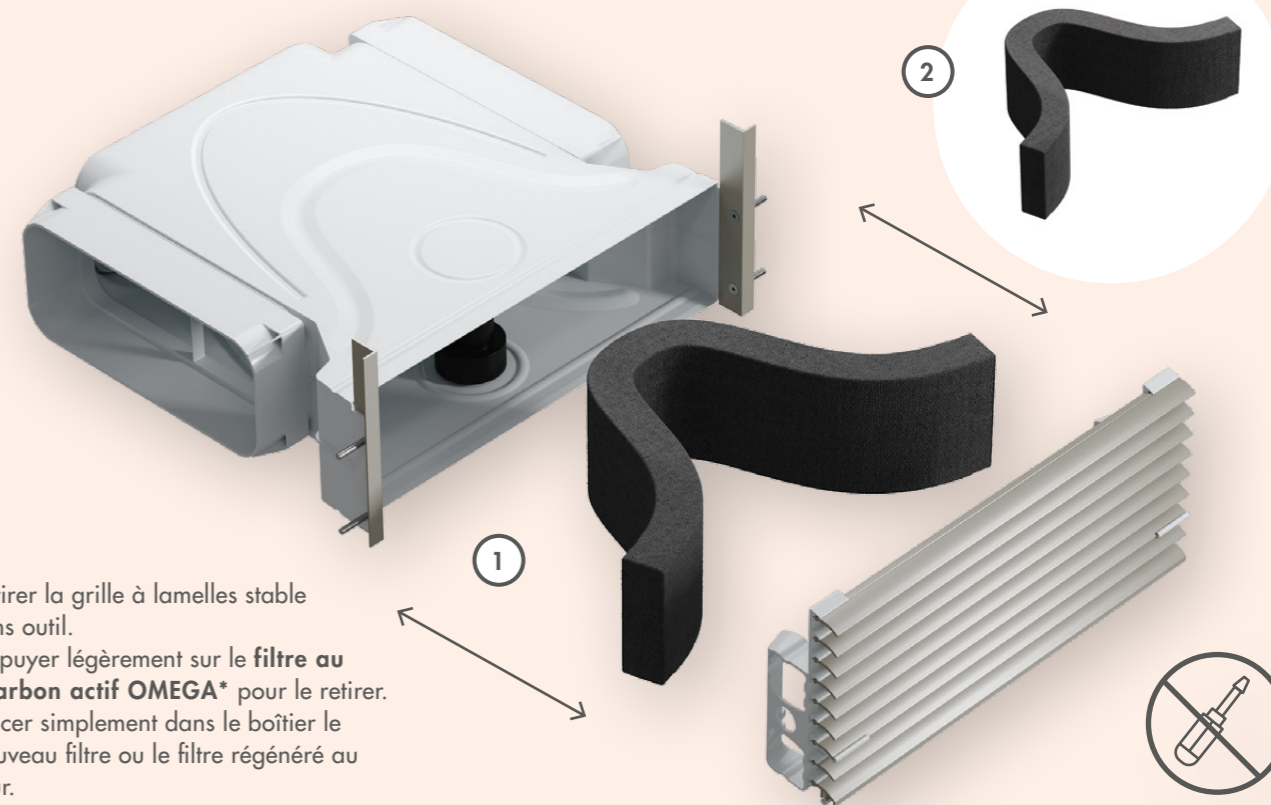
Jusqu'à 4 caissons garantissent un plaisir de cuisiner pendant de longues années et une bonne qualité de l'air ambiant sans remplacement des filtres.

Grâce à sa structure modulaire, COMPAIR® GREENflow est la solution flexible et universelle de recyclage de l'air pour toutes les cuisines et les hottes aspirantes à aspiration descendante.



Entretien du filtre

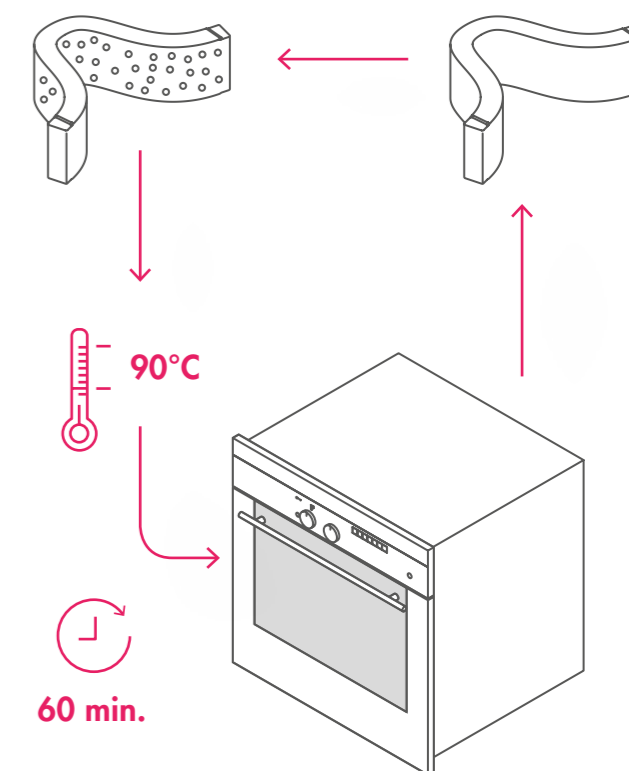
Filtre au charbon actif OMEGA*



1. Retirer la grille à lamelles stable sans outil.
2. Appuyer légèrement sur le filtre au charbon actif OMEGA* pour le retirer. Placer simplement dans le boîtier le nouveau filtre ou le filtre régénéré au four.

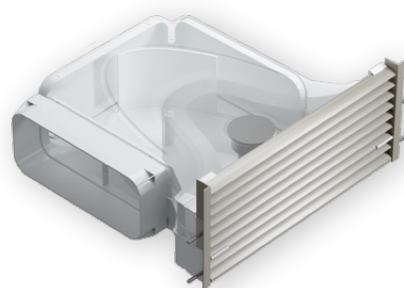
Régénération simple du filtre OMEGA

Le filtre au charbon actif très efficace de COMPAIR® GREENflow peut être plusieurs fois régénéré. La fréquence de régénération dépend des habitudes de cuisine et du nombre de caissons filtrants. Il ne faut généralement remplacer un filtre qu'après quelques années. Pour cela, retirer l'élément de filtration avec la grille à lamelles hors du boîtier et sortir le filtre. Réchauffer le filtre dans un four préchauffé à 90°C pendant 60 minutes, en laissant la porte du four fermée. Laisser refroidir, glisser l'élément filtrant souple en mousse dans les deux guides latéraux et réinsérer la grille de revêtement à nouveau dans le boîtier. –Terminé !



Compétence Naber dans le système

GREENflow-Filterbox



- Système modulaire et flexible
- Prévient l'humidité et les moisissures
- Convient pour les socles de 100–150 mm de hauteur
- Répartition homogène du flux d'air
- Supprime les odeurs de manière fiable
- Capacité de captage de la hotte aspirante plus élevée
- Pied de socle intégré (en option, capacité de charge maximale ≤ 300 kg par caisson filtrant)
- Grille à lamelles à écoulement optimisé (aluminium anodisé)
- Convient aux hottes aspirantes avec ou sans filtre à charbon actif propre

GREENflow filtre OMEGA



- Filtre à charbon actif synthétique
- Surface filtrante jusqu'à 60% plus étendue grâce au design OMEGA
- Déperlant et hygiénique
- Perte de pression réduite pour une meilleure capacité de filtration
- Entretien et remplacement du filtre facile, sans outil
- Économique car peut être régénéré plusieurs fois au four

Adaptateur F-BA 150 / SF-BA 150



- Adaptateur, compatible avec les hottes aspirantes BORA.
- Permet le branchement direct des systèmes COMPAIR® flow ou COMPAIR STEEL flow® Naber aux hottes aspirantes BORA et éléments de conduite
- Conduite de flux optimisée
- Permet un passage avec peu de perte

COMPAIR Control®



- Affichage de remplacement du filtre en option
- Installation facile sur le caisson COMPAIR® GREENflow
- Analyse simultanée de jusqu'à 4 caissons GREENflow
- Calcul des intervalles de remplacement selon l'utilisation
- Utilisation optimale du volume du filtre
- Réinitialisation automatique lors du remplacement du filtre



Le monde de ventilation de la cuisine innovante : compair-flow.com



Naber GmbH
Développement · Production · Ventes

Enschedestraße 24
48529 Nordhorn
Allemagne

Tél. +49 5921 704-0
Fax +49 5921 704-140

naber@naber.com
www.naber.com

09/2019 F

Naber – L'original

Les principaux fabricants de systèmes d'évacuation de l'air du monde entier font confiance aux systèmes d'aération et aux composants de Naber. Chez nous, les professionnels des cuisines trouvent des solutions pour la quasi-totalité des planifications et pour toutes les installations. Dans notre propre service de développement, nous mettons régulièrement au point des produits qui posent des jalons tant sur plan de la technique que de la conception, qui font des cuisines du monde entier des lieux meilleurs, plus confortables et performants.