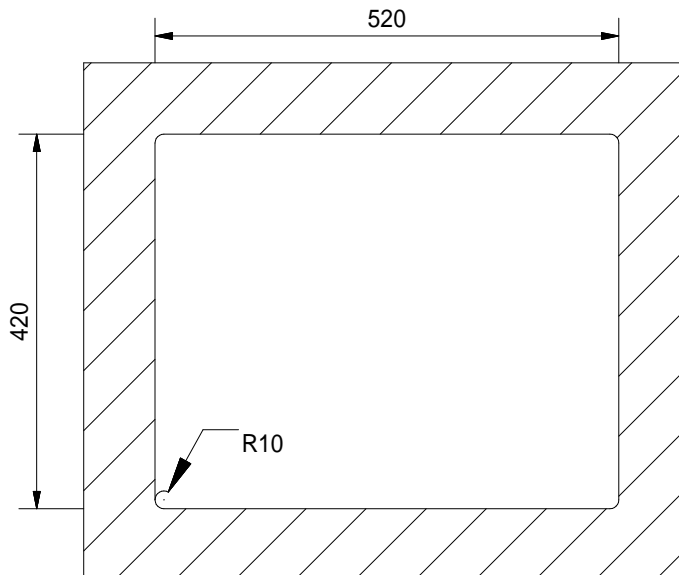
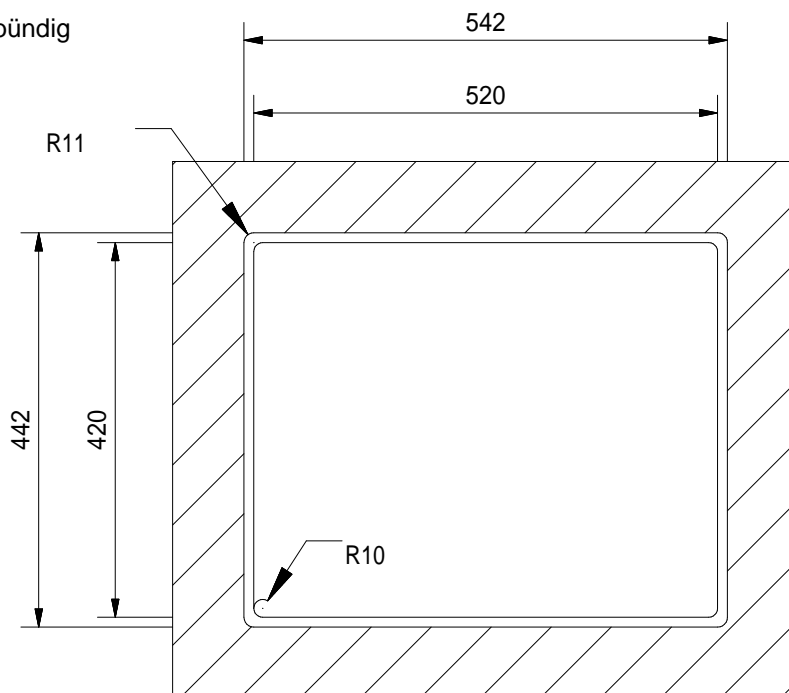


Einbaumaß



Flächenbündig



Kundenzeichnung		Maße in mm Dimensions in millimeters		Weitergabe und Vervielfältigung, sowie Verwertung und Mitteilung dieser Zeichnung ist nicht gestattet, soweit nicht ausdrücklich erlaubt. Alle Rechte vorbehalten!		Maßstab Scale 1:1		Menge Quantity 1	
						Rohstoff/Raw material Einbaumaße			
-	-	-	-	Datum Date 08.12.21	Name Name CM	Benennung/Designation Einbauspüle Lusso 1			
				Naber GmbH Eschedestr. 24 48529 Nordhorn 0049-(0)5921-704-0		Sachnummer/Part-No. 1015030			
Ausg. Issue	Anderung Modification	Datum Date	Name Name						