

N-UR 100 pièce de dérivation 90°

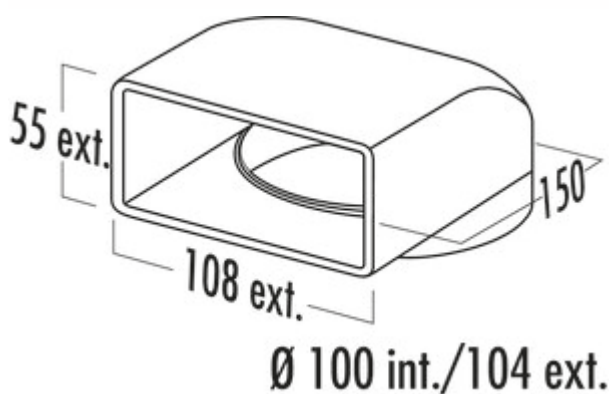
Numéro de produit: 4011003

Configuration: blanc

Options de configuration

4011003 | blanc

- ✓ Élément de raccordement
 - ✓ Système d'emboîtement pour un collage ultérieur
- Pour le raccord direct de hottes, avec barrage d'eau de condensation.


[plus d'infos...](#)

Fiche technique

Type d'article	Élément de raccordement	Forme	angulaire
Largeur	150 mm	Diamètre de raccordement	100 mm
Montage/fixation	Système d'emboîtement pour un collage ultérieur	Dimension du système	100
Autre	avec barrage d'eau de condensation	Forme de raccordement	angulaire rond