



## Kludi Pure & Solid Salle de bain

Numéro de produit: 5023101

Configuration: chrome, haute pression

### Options de configuration

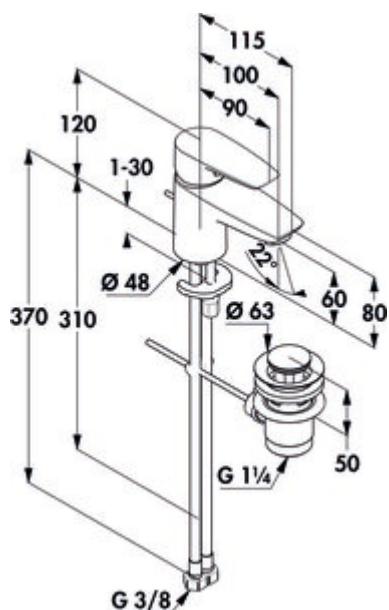
5023101 | chrome, haute pression

✓ Robinetterie de lavabo

✓ haute pression

Mitigeur à bec unique. Robinetterie d'écoulement à barre à traction 1¼" et cartouche céramique.

— forage Ø 35 mm



[plus d'infos...](#)

### Fiche technique

Type d'article	Robinetterie de lavabo	Cartouche avec disques d'étanchéité en céramique	Oui
Marque	Kludi	Type de robinetterie	Mitigeur à bec unique
Nombre de poignées	1	Pression de service	haute pression
Hauteur de montage totale	120 mm	Largeur	48 mm
Portée	100 mm	Excentrique	Robinetterie d'écoulement à barre à traction 1¼"
Hauteur d'écoulement	60 mm	Nombre de trous de robinetterie	1
Mode d'emploi	Levier	Angle d'inclinaison du régulateur de jet	22 °
Diamètre de perçage	35 mm	Filetage du tuyau	3/8"
Griffposition	en haut	Épaisseur du plan de travail	30 mm
Longueur du levier	90 mm	Débit max. Débit à 3 bar	5 l/min

Accessoires

5031005

Filtre à saleté Ecco 1, 3/8", chrome

