



T-RBFLEX 125 Breitkanalrohrbogen

Produktnummer: 4021045

Konfiguration: weiß

Konfigurationsoptionen

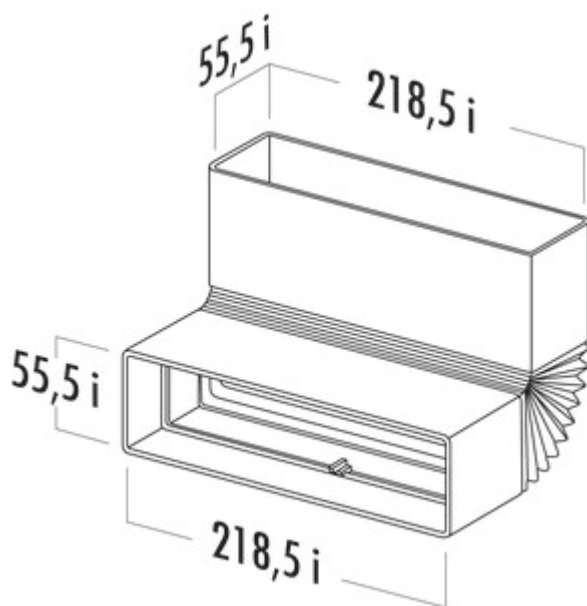
4021045 | weiß

- ✓ Verbindungselement
- ✓ Stecksystem zum nachträglichen Verkleben

Flexibler Breitkanalrohrbogen horizontal/vertikal bis 90°.

Mit beidseitiger Verbindungsmuffe.

— Länge 180–500 mm

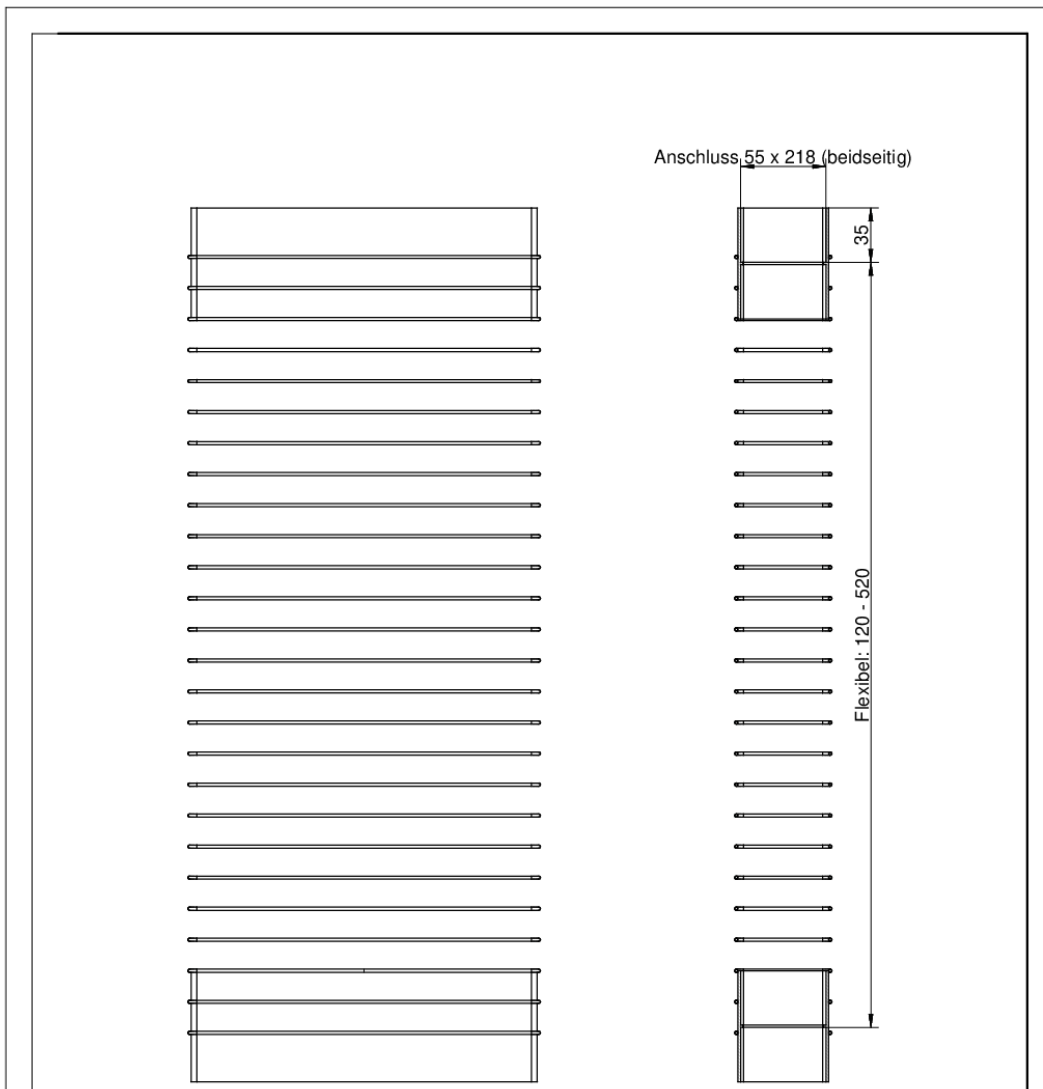


[weitere Infos...](#)

Technische Daten

Artikeltyp	Verbindungselement	Form	eckig
Höhe	55 mm	Anschlussdurchmesser	125 mm
Breite	180 mm	Systemmaß	125
Material	PVC	Anschlussform	eckig
Montage/Befestigung	Stecksystem zum nachträglichen Verkleben	Lüftungssystem	COMPAIR top
Eigenschaften	flexibel		

Maßskizze (PDF)



Flexibler Schlauch mit PVC ummantelten Drahtspiralen

Kundenzeichnung		Maße in mm Dimensions in millimeters	Weitergabe und Vervielfältigung, sowie Verwertung und Mitteilung dieser Zeichnung ist nicht gestattet, soweit nicht ausdrücklich erlaubt. Alle Rechte vorbehalten!		Maßstab Scale	1:1	Menge Quantity	Menge
-	-	-	-	Datum Date	Rohstoff/Raw material			
				Bearb. Drawn	PS / PVC			
				15.02.17	Benennung/Designation			
				AB	Compair Flow 125			
					T-RBFLEX 125			
					Sachnummer/Part-No.			
					4021045			
Ausg. Issue	Anderung Modification	Datum Date	Name Name					