

- DE** Montageanleitung & Garantieschein
- EN** Instruction & Guarantee Card
- NL** Montage-instructies & Garantiecertificaat
- FR** Instructions de montage & Certificat de garantie

Art.-Nr. / Item No. / Item nr. / Numéro d'article



M-5025031



M-5025032



M-5025033



M-5025034



M-5025035



M-5025036



M-5025042



M-5025043

DE **Sehr geehrte Kundin, sehr geehrter Kunde,**
Sie haben ein hochwertiges und langlebiges Produkt aus unserem Hause erworben. Bitte bewahren Sie diese Anleitung inkl. der ausgefüllten Garantiekarte und den Rechnungsbeleg gut auf.

Pflegehinweis:

Nur mit feuchtem Tuch/Ledertuch und klarem Wasser reinigen. Keine Chemikalien, ätzende oder kalklösende, scheuernde oder alkoholhaltige Mittel verwenden.

Sicherheitshinweise:

- Die Montage ist nur durch fachkundiges Personal durchzuführen.
- Die Leitungen und die Armatur müssen nach gültigen Normen gespült werden.
- Stellen Sie vor der Montage die allgemeine Wasserzuführung ab, um Wasserschäden zu vermeiden.
- Wir empfehlen den Einbau eines Filters in der Installation oder Verwendung von Eckventilen mit Filter, um die Verschmutzung durch Fremdkörper zu vermeiden.
- Prüfen Sie die Dichtungen auf den korrekten Sitz und alle Verbindungen auf Dichtigkeit, um Wasser- und Sachschäden zu vermeiden.

Entsorgung:

Die Verpackung schützt das Produkt vor Transportschäden. Bitte entsorgen Sie die Verpackung sowie das Produkt am Ende seiner Lebensdauer umweltgerecht. Die Informationen zur umweltgerechten Entsorgung erhalten Sie bei Bedarf bei Ihrer Kommunalverwaltung.

Technische Daten:

Betriebsdruck	min. 0,5 bar empfohlen 1 - 5 bar max. 10 bar (1000 kPa)	Wassertemperatur	empfohlen 60°C max. 90°C
---------------	---	------------------	-----------------------------

Änderungen vorbehalten.

EN **Dear Customer,**
You have purchased a high quality and durable product from our company. Please keep these instructions for your records, together with the completed guarantee card and invoice receipt.

Care instructions:

Clean only with a damp cloth/leather cloth and clear water. Do not use chemicals, corrosive or lime solving abrasive agents or agents containing alcohol.

Safety precautions:

- Assembly must be carried out only by qualified personnel.
- Before assembling please turn off the general water supply to prevent water damage.
- The pipes and the mixer must be flushed in accordance with the applicable standards.
- We recommend fitting a filter into the installation, or the use of angle faucets with a filter to prevent contamination by foreign matter.
- Check that the seals are in the correct position and that all connections are tight, so as to prevent water damage.

Disposal:

The packaging protects the product against damage during transportation. Please dispose of the packaging and the product (at the end of its life) in an environmentally friendly manner. For information about proper disposal, please contact your local authorities.

Technical data:

Operating pressure	min. 0.5 bar recommended 1 - 5 bar max. 10 bar (1000 kPa)	Water temperature	recommended 60°C max. 90°C
--------------------	---	-------------------	-------------------------------

We reserve the right to make alterations.

NL **Geachte klant,**
U hebt een hoogwaardig en duurzaam product van ons bedrijf gekocht. Bewaar deze instructies, inclusief de ingevulde garantiekaart en de factuur, zorgvuldig.

Onderhoudsinstructies:

Alleen schoonmaken met een vochtige doek/lederen doek en schoon water. Gebruik geen chemicaliën, bijtende of kalkoplossende middelen, schuurmiddelen of middelen die alcohol bevatten.

Veiligheidsinstructies:

- De installatie mag alleen worden uitgevoerd door gekwalificeerd personeel.
- De leidingen en de fitting moeten worden doorgespoeld in overeenstemming met de geldende normen.
- Schakel voor de installatie de algemene watertoevoer uit om waterschade te voorkomen.
- We raden aan een filter in de installatie te installeren of hoekafsluiters met een filter te gebruiken om vervuiling door vreemde voorwerpen te voorkomen.
- Controleer of de afdichtingen goed vastzitten en of alle verbindingen goed vastzitten om water- en materiaalschade te voorkomen.

Verwijdering:

De verpakking beschermt het product tegen transportschade. Voer de verpakking en het product op een milieuvriendelijke manier af aan het einde van de levensduur. Informatie over milieuvriendelijke verwijdering kunt u desgewenst verkrijgen bij uw gemeente.

Technische informatie:

Bedrijfsdruk

min. 0,5 bar
aanbevolen 1 - 5 bar
max. 10 bar (1000 kPa)

watertemperatuur aanbevolen 60°C
max. 90°C

Wijzigingen voorbehouden.

FR

Chère cliente, cher client,

Vous avez acheté un produit de haute qualité et de longue durée de vie de notre maison. Veuillez conserver soigneusement ce mode d'emploi, y compris la carte de garantie remplie et le justificatif de la facture.

Conseils d'entretien:

Nettoyer uniquement avec un chiffon humide/un tissu en cuir et de l'eau claire. Ne pas utiliser de produits chimiques, de produits corrosifs ou anticalcaires, de produits abrasifs ou contenant de l'alcool.

Consignes de sécurité:

- Le montage ne doit être effectué que par un personnel compétent.
- Les conduites et la robinetterie doivent être rincées selon les normes en vigueur.
- Avant le montage, coupez l'alimentation générale en eau afin d'éviter tout dégât des eaux.
- Nous recommandons d'installer un filtre dans l'installation ou d'utiliser des robinets d'équerre avec filtre afin d'éviter la contamination par des corps étrangers.
- Vérifiez que les joints sont bien en place et que tous les raccords sont étanches afin d'éviter tout dégât des eaux et tout dommage matériel.

Mise au rebut:

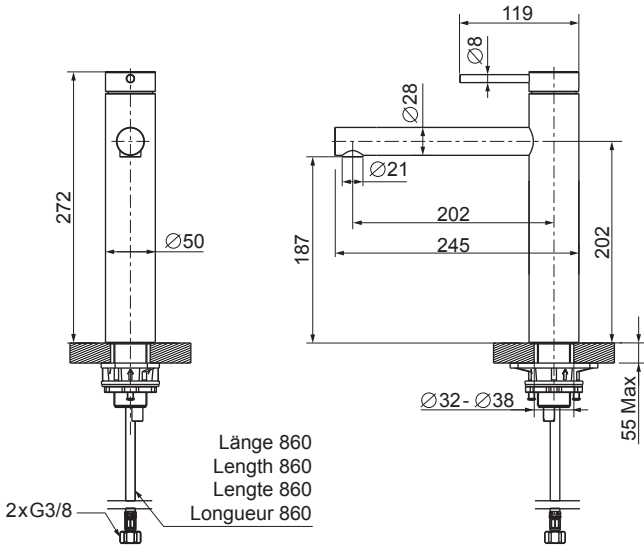
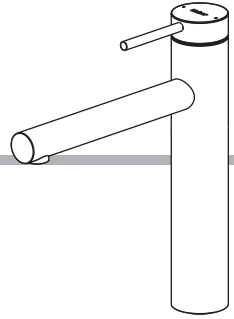
L'emballage protège le produit des dommages liés au transport. Veuillez éliminer l'emballage ainsi que le produit en fin de vie dans le respect de l'environnement.

Si nécessaire, vous pouvez obtenir les informations relatives à l'élimination respectueuse de l'environnement auprès de votre administration communale.

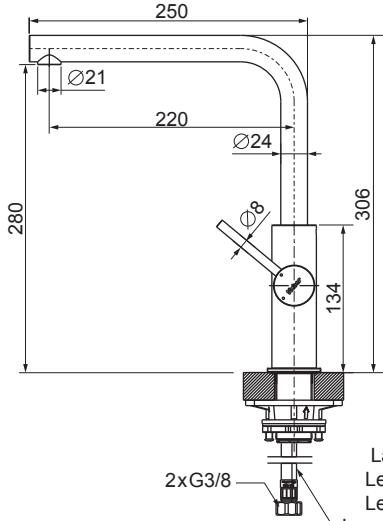
Caractéristiques techniques:

Pression de service	min. 0,5 bar recommandée 1 - 5 bar	température de l'eau recommandée 60°C max. 90°C
Sous réserve de modifications.	max. 10 bar (1000 kPa)	

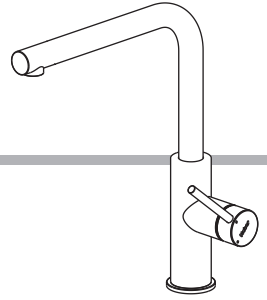
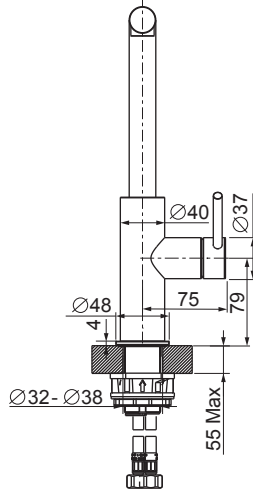
M-5025031/M-5025032



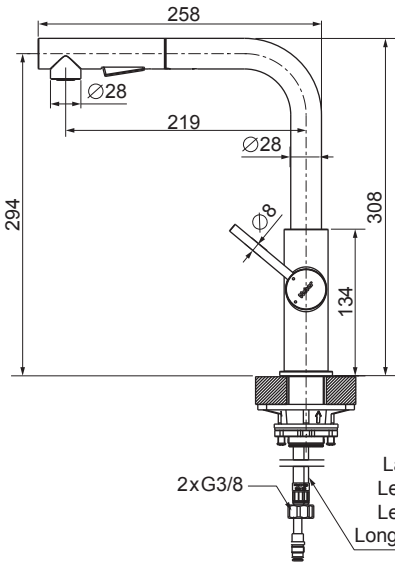
M-5025033/M-5025034



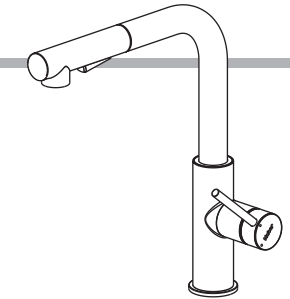
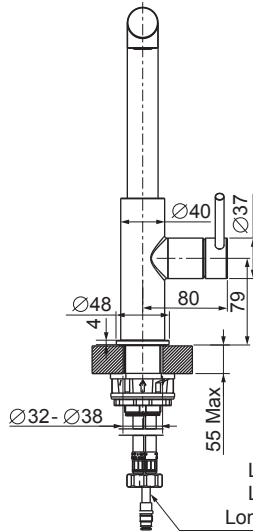
2xG3/8
 Länge 860
 Length 860
 Longte 860
 Longueur 860



M-5025035/M-5025036

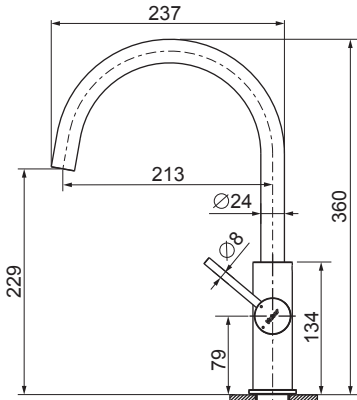
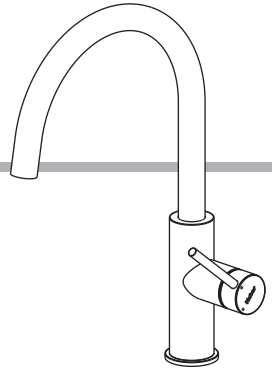


2xG3/8
 Länge 900
 Length 900
 Longte 900
 Longueur 900

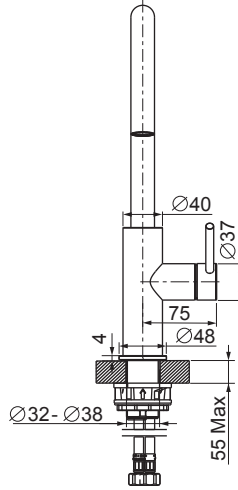


Länge 1500
 Length 1500
 Longte 1500
 Longueur 1500

M-5025042/M-5025043



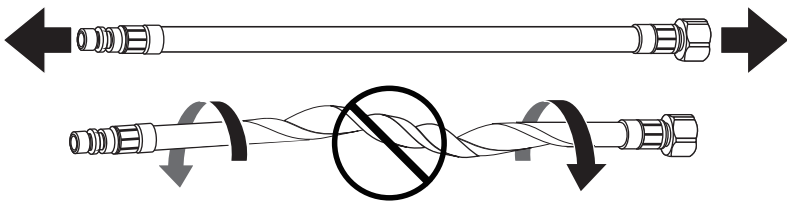
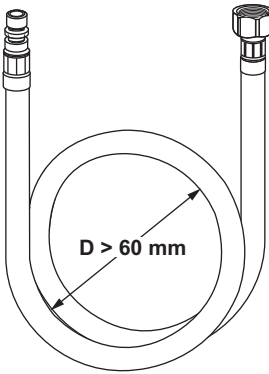
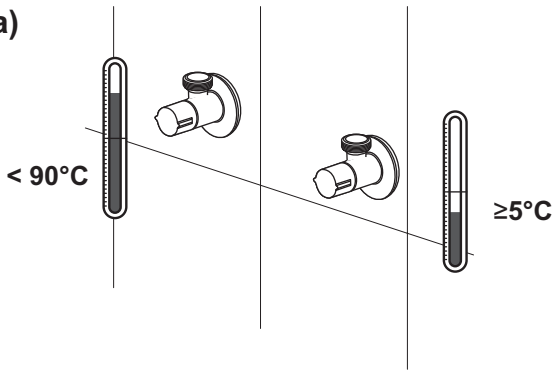
2xG3/8
Länge 860
Length 860
Lengte 860
Longueur 860

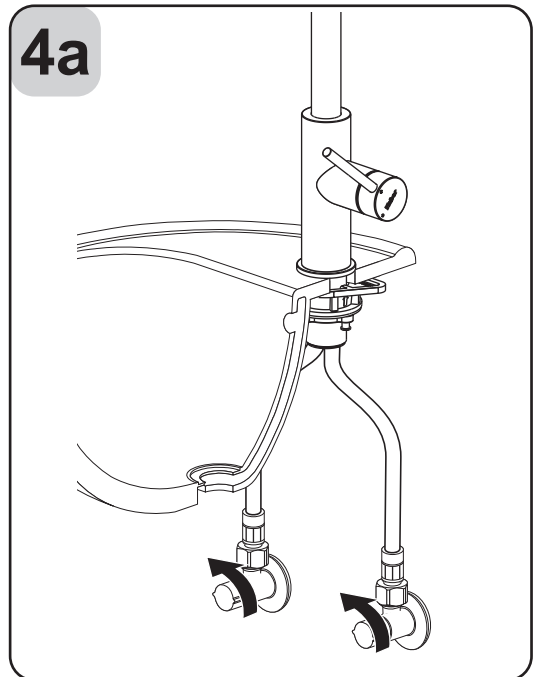
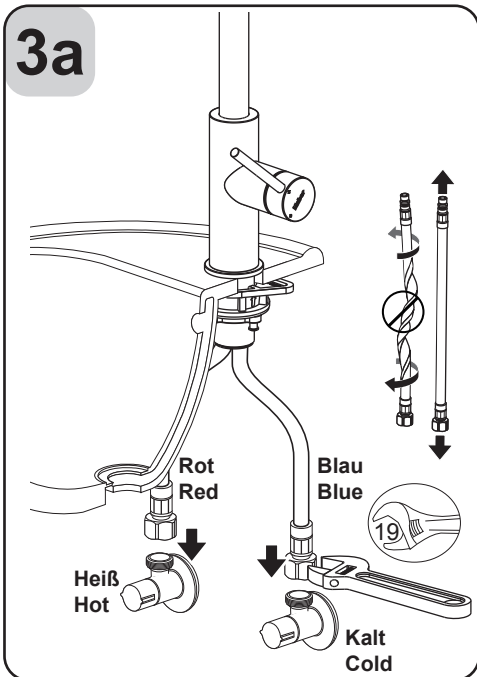
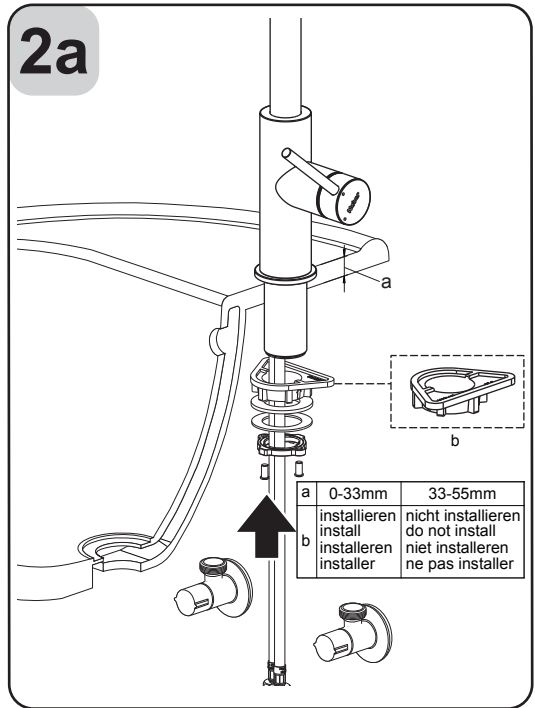
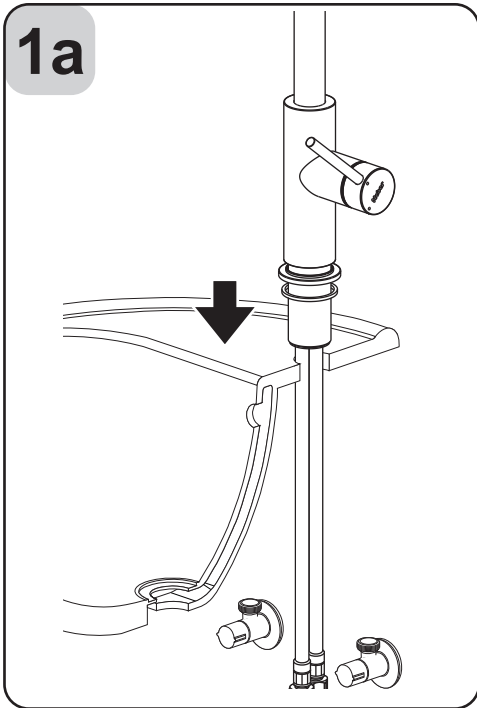


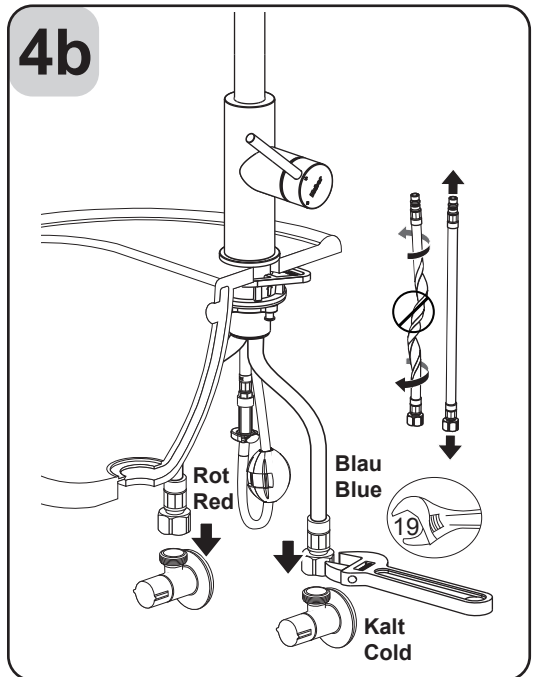
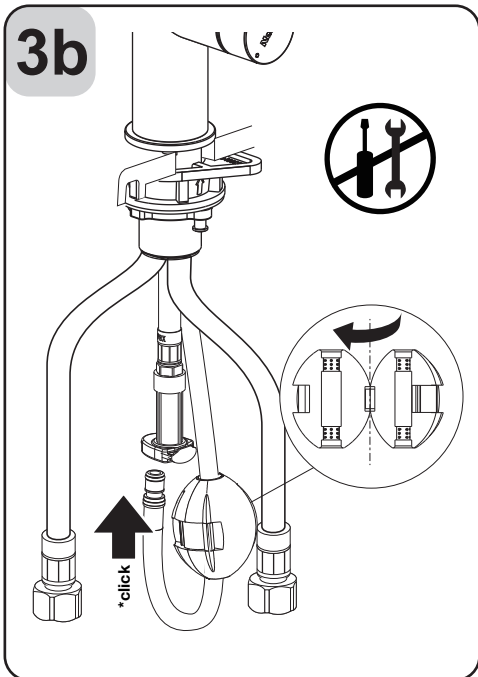
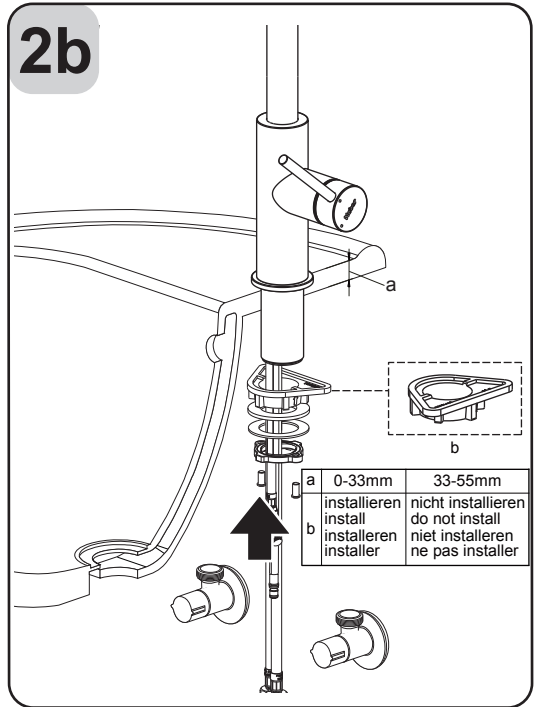
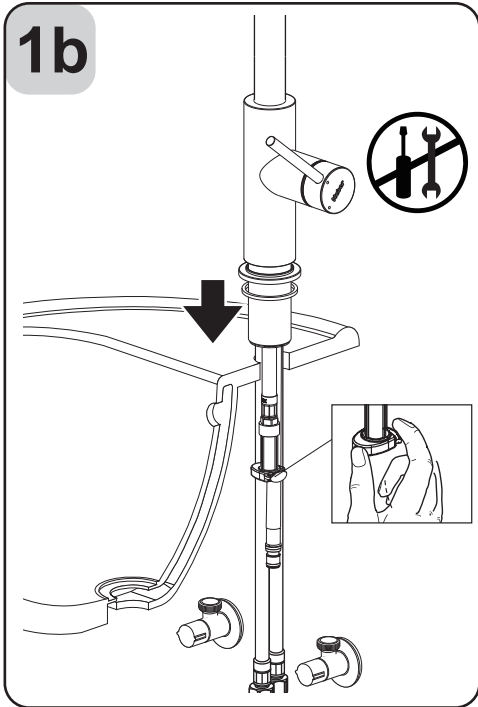


Max. 10 bar (1000 kPa)

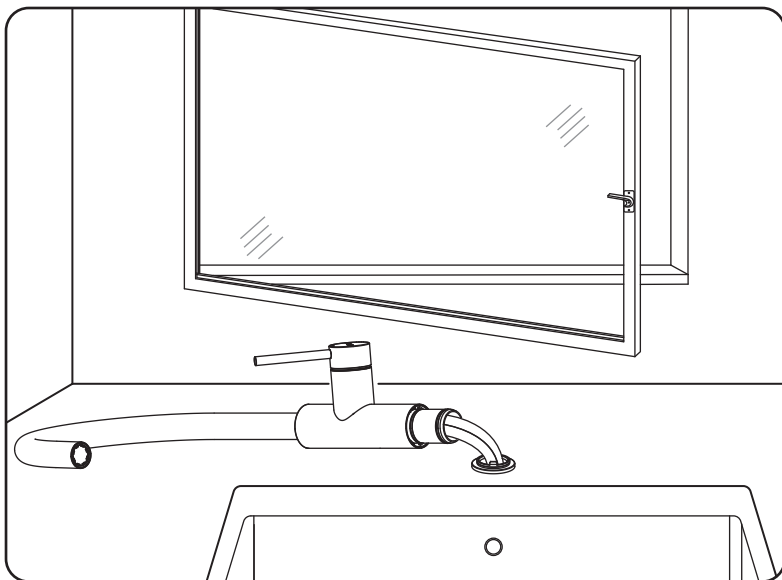
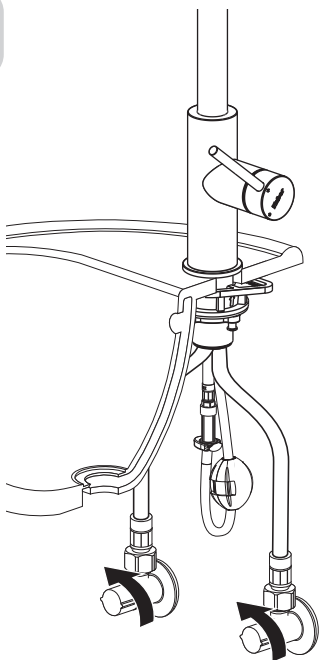
 5°C ~ 50°C



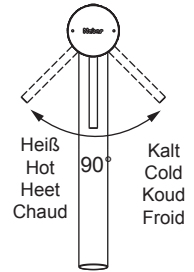
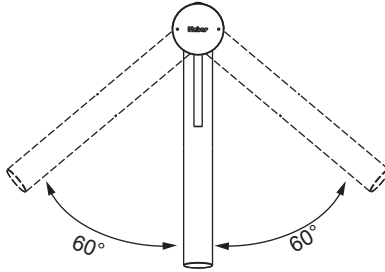
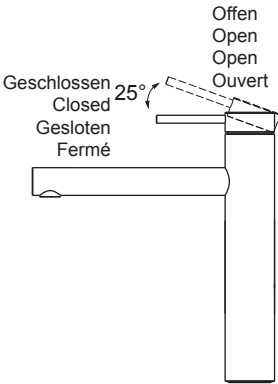




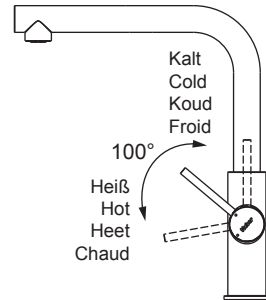
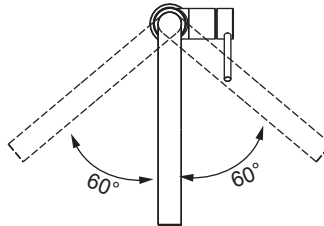
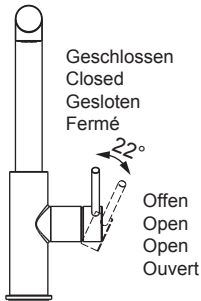
5b



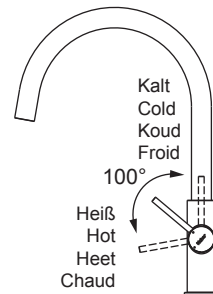
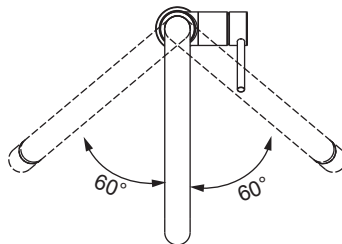
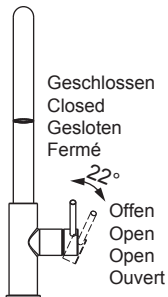
M-5025031/M-5025032



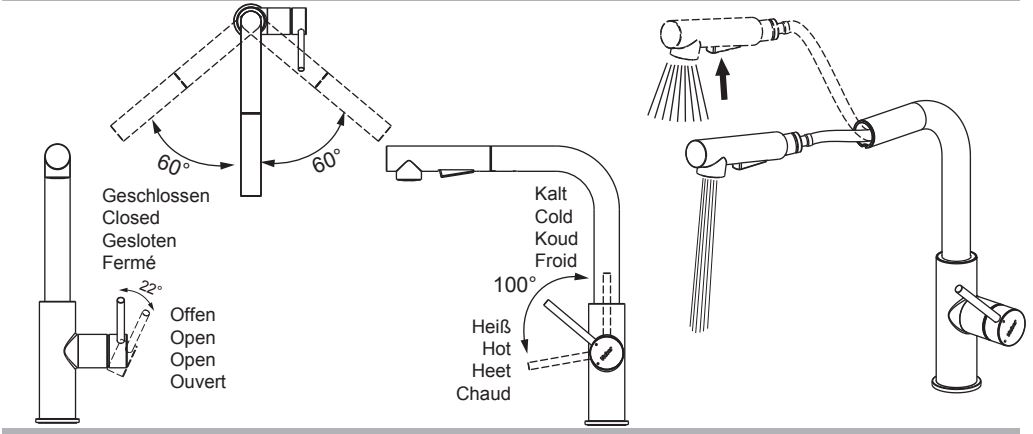
M-5025033/M-5025034

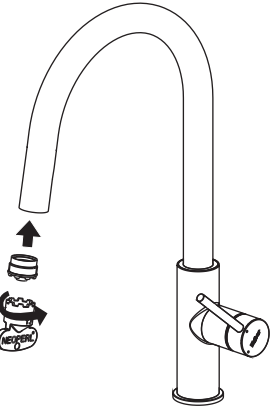
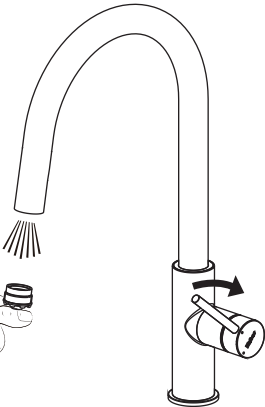
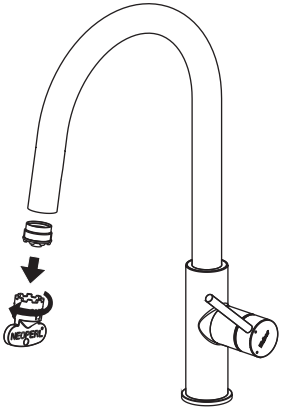
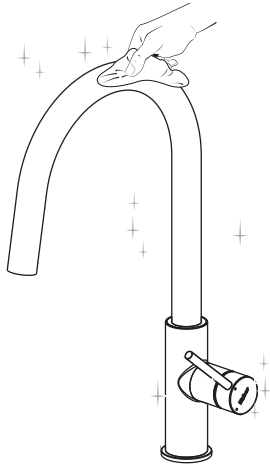
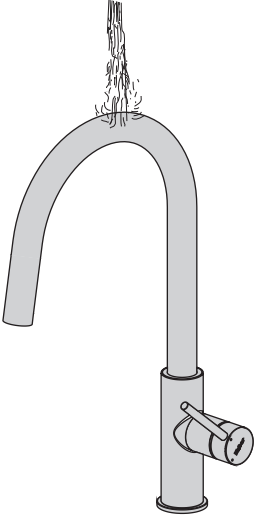
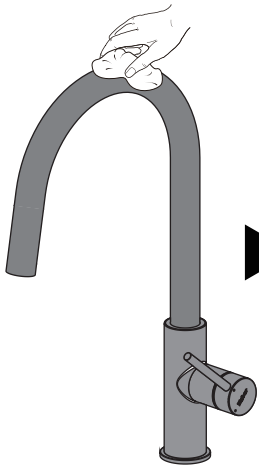
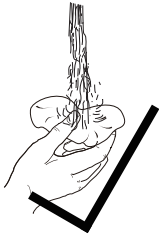


M-5025042/M-5025043



M-5025035/M-5025036





DE NAMOR — Garantie für unsere Kunden

I. Allgemeines

Naber gibt auf alle durch Naber vertriebenen Produkte, soweit nicht die Bedingungen der Hersteller gelten, eine Garantie von 5 Jahren gemäß diesen Bedingungen.

Unabhängig davon gelten gegenüber Verbrauchern weiterhin zwingende gesetzliche Haftungsvorschriften, wie zum Beispiel nach dem Produkthaftungsgesetz, in Fällen des Vorsatzes und der groben Fahrlässigkeit, wegen Verletzung des Lebens, des Körpers oder der Gesundheit durch Naber oder seine Erfüllungsgehilfen.

„Verbraucher“ im Sinne dieser Hersteller-Garantie ist jede natürliche Person, die Eigentümer des Produkts ist und es nicht erworben hat, um es weiterzuverkaufen oder es im Rahmen ihrer gewerblichen oder selbständigen beruflichen Tätigkeit bei sich oder bei Dritten zu installieren. „Erstkunde“ ist der Verbraucher, der als erstes das Produkt von einem Händler oder einer anderen natürlichen oder juristischen Person erworben hat, die das Produkt im Rahmen ihrer gewerblichen oder selbständigen beruflichen Tätigkeit wiederverkauft oder installiert.

II. Garantieschutz

Naber gewährt eine Garantie von 5 Jahren ab dem Datum des Verkaufs an den Erstkunden, vorausgesetzt, im Naber Katalog wird eine Garantie gegeben und auf www.naber.com/garantie verwiesen.

Naber garantiert Händlern, die an einen Verbraucher verkauft haben, dass seine Produkte frei von Material-, Herstellungs- und Konstruktionsfehlern sind. Das Produkt muss den Fehler, der den Schaden verursacht hat, bereits zu diesem Zeitpunkt aufgewiesen haben. Ansprüche auf Ersatz von Folgeschäden oder aus Produkthaftung bestehen nur nach Maßgabe zwingender gesetzlicher Vorschriften.

Diese Garantie gilt für eine Frist von 5 Jahren ab Kaufdatum des Erstkunden, maximal jedoch 6 Jahre nach Herstellung. Ist ein Herstellungsdatum nicht bekannt, tritt an dessen Stelle das Datum der Lieferung an den Händler. Die Garantiefrist verlängert sich nicht aufgrund der Gewährung von Leistungen im Rahmen dieser Garantie, insbesondere nicht bei Instandsetzung oder Austausch. Die Garantiefrist beginnt in diesen Fällen nicht erneut.

III. Schriftliche Fehleranzeige

Die Rechte aus dieser Garantie kann der Händler Naber gegenüber schriftlich geltend machen, wenn der Verbraucher seinerseits durch schriftliche Fehleranzeige innerhalb der Garantielaufzeit gegenüber dem Händler, bei dem der Erstkunde das Produkt gekauft hat, diese geltend macht. Voraussetzung ist überdies, dass der Verbraucher den Fehler innerhalb von zwei Monaten dem Händler anzeigt, nachdem er ihn erkannt hat bzw. hätte erkennen müssen. Es obliegt dem Händler zu belegen, dass die Garantie nicht abgelaufen ist (zum Beispiel durch Vorlage des Kaufbelegs des Erstkunden). Naber ist gegebenenfalls berechtigt, den Beginn der Garantielaufzeit nach Maßgabe des Herstellungsdatums bzw. des Datums der Anlieferung zu bestimmen.

IV. Leistungen im Garantiefall

Naber entscheidet im Einzelfall, ob das Produkt ausgetauscht, repariert oder der Kaufpreis erstattet wird.

In der Regel wird Naber sein Einverständnis erteilen, dass der Händler das fehlerhafte Produkt vor Ort repariert oder durch einen Fachhandwerker reparieren lässt.

In diesem Fall deckt die Garantie die kostenlose Lieferung der notwendigen Ersatzteile. Sofern sich Naber per schriftlicher Zusage entscheidet, die Instandsetzung selbst durchzuführen, so trägt Naber die hierdurch entstehenden Kosten für Ersatzteile, Installation und eigene Arbeitskosten sowie etwaige Ausgaben für den Transport oder die Versendung des Produkts.

Beim Austausch wird das alte Produkt kostenfrei durch ein neues Produkt gleicher Art, gleicher Güte und gleichen Typs ersetzt. Sofern das betroffene Produkt zum Zeitpunkt der Fehleranzeige nicht mehr hergestellt wird, ist Naber berechtigt, ein ähnliches Produkt zu liefern.

Sofern Naber eine Erstattung des Kaufpreises wählt und dies schriftlich bestätigt, gibt der Händler das Produkt zurück und Naber erstattet ihm den gezahlten Kaufpreis.

V. Voraussetzungen und Ausschlüsse

Voraussetzung für die Wirksamkeit dieser Garantie ist eine fachgerechte Installation und Wartung gemäß Betriebsanleitung und den

anerkannten Regeln der Technik (z.B. durch einen Meisterbetrieb oder einen autorisierten Fachbetrieb) sowie die Einhaltung der Bedienungsanleitungen und die Verwendung der Naber-Produkte gemäß den technischen Anleitungen und Pflegeanweisungen von Naber durch den Verbraucher.

Der Garantieanspruch erstreckt sich nicht auf:

- Verschleißteile, wie z.B. Dichtungen und Kartuschen;
- Korrosion in den Mischdüsen (Luftsprudler)
- geringfügige Abweichungen der Naber-Produkte von der Soll-Beschaffenheit, die auf den Gebrauchswert des Produkts keinen Einfluss haben;
- Schmutzeinspülungen, Wasserschläge, insbesondere Warmwasserschläge, Kalkablagerungen, Betriebs- und Bedienungsfehler, Schäden durch aggressive Umgebungseinflüsse (z.B. chlor- oder salzhaltige Luft), Chemikalien, Reinigungsmittel;
- Mängel am Produkt, die durch Installation, Transport und Probebetrieb der Kaufsache verursacht wurden sowie
- Schäden, die durch das mangelhafte Naber-Produkt entstanden sind,
- Ausstellungsprodukte u.ä.

Die Gültigkeit der Garantie endet bei:

- Nichteinhalten einer ausgehändigten oder im Internet von Naber zur Verfügung stehenden Montage-, Pflege- und Gebrauchsanleitung;
- unsachgemäßen Einbau, Wartung, Reparatur oder Pflege sowie Verwendung ungeeigneter Putzmittel.
- Produktschäden, verursacht durch den Verkäufer, Installateur oder dritte Personen;
- Schäden, die auf normale Abnutzung oder vorsätzliche Beschädigung zurückzuführen sind
- bei fahrlässiger Schadenverursachung wird ein Mitverschulden einvernehmlich angerechnet;
- unsachgemäße Installation oder Inbetriebnahme;
- mangelnde oder fehlerhafte Wartung;
- Schäden durch äußere Einflüsse, wie Feuer, Wasser, anormale Umweltbedingungen
- Produkten, die nicht ihrem vorgesehenen Zweck entsprechend verwendet wurden oder werden;
- Schäden durch höhere Gewalt oder Naturkatastrophen wie z.B. bei Überschwemmungen, Bränden oder Frostschäden etc.
- bei farbigen Oberflächen reduziert sich die Garantiezeit auf 1 Jahr.

VI. Nichteingreifen der Garantie

Sofern sich ein Produktfehler als durch diese Garantie nicht gedeckt erweist, sind die bei Versand und Transport des Produkts entstehenden Kosten vom Händler selbst zu tragen. Zusätzlich hat der Händler die Kosten, einschließlich etwaiger Arbeitskosten, zu tragen, die bei der Untersuchung des Produkts entstehen, sowie die Kosten des Ausbaus und der Wiederinstallation des Produkts. Sofern der Händler nach Information über das Nichteingreifen der Garantie und über die voraussichtlichen durch die Instandsetzung entstehenden Kosten die Ausführung der Instandsetzung wünscht, hat er zusätzlich die Kosten für die Ersatzteile und die Arbeitskosten zu tragen.

Hat das Produkt den Mangel nicht bereits bei Auslieferung aufgewiesen, entscheidet Naber im Einzelfall, ob eine Beseitigung auf dem Kulanzweg vorgenommen wird. Einen Rechtsanspruch auf Mängelbeseitigung hat der Händler in diesem Fall nicht.

VII. Gesetzliche Rechte

Dem Verbraucher stehen neben den Rechten aus der Garantie, soweit der Händler diese an den Verbraucher durch eine entsprechende eigene Garantieverklärung weitergibt, die gesetzlichen Rechte zu. Diese für den Verbraucher unter Umständen günstigeren Rechte werden durch die Garantie nicht eingeschränkt. Die Garantie lässt ebenfalls die Rechte unberührt, die der Erstkunde sowie gegebenenfalls der Verbraucher gegen den Verkäufer hat, bei dem der Erstkunde das Produkt erworben hat.

VIII. Erfüllungsort, Gerichtsstand und anwendbares Recht

Auf diese Garantie findet deutsches Recht unter Ausschluss des UN-Kaufrechtsübereinkommens (CISG) vom 11. April 1980 Anwendung. Erfüllungsort für die Verpflichtungen aus dieser Garantie ist Nordhorn, Deutschland. Soweit zulässig ist Gerichtsstand Nordhorn, Deutschland.

EN NAMOR — warranty for our customers

I. General

NABER gives a 5-year warranty in accordance with these terms and conditions on all products distributed by NABER, unless the manufacturer's conditions apply.

Irrespective of this, mandatory statutory liability provisions continue to apply vis-à-vis consumers, such as under the Product Liability Act, in cases of intent and gross negligence, due to injury to life, limb or health by Naber or its vicarious agents.

Within the meaning of this manufacturer's warranty, "consumer" means any natural person who is the owner of the product and who has not acquired it with a view to reselling it or installing it on his own premises or on the premises of a third party in the course of his commercial or self-employed professional activity. "First customer" means the consumer who first purchased the product from a dealer or other natural or legal person who resells or installs the product in the course of his commercial or self-employed professional activity.

II. Warranty protection

Naber grants a warranty of 5 years from the date of sale to the first customer, provided that a warranty is given in the Naber catalogue and reference made to www.naber.com/garantie.

Naber warrants to dealers who have sold to a consumer that its products are free of material, manufacturing and design defects. The product must already have exhibited the defect that caused the damage at that time. Claims for compensation for consequential damage or product liability only exist in accordance with mandatory statutory provisions.

This warranty is valid for a period of 5 years from the date of purchase by the first customer, but for a maximum of 6 years after manufacture. If the date of manufacture is not known, this is replaced by the date of delivery to the dealer. The warranty period is not extended as a result of the provision of services under this warranty, in particular repair or replacement. The warranty period does not start again in these cases.

III. Written notification of defects

The dealer can assert the rights arising from this warranty vis-à-vis Naber in writing if the consumer in turn asserts them by notifying the dealer from whom the first customer purchased the product of the defect in writing within the warranty period. A further prerequisite is that the consumer reports the defect to the dealer within two months after he has or should have detected it. The dealer is responsible for proving that the warranty has not expired (for example, by presenting the purchase receipt of the first customer). Where applicable, Naber is entitled to determine the start of the warranty period in accordance with the date of manufacture or the date of delivery.

IV. Performance in case of warranty

NABER decides in individual cases whether the product is to be replaced, repaired or the purchase price refunded.

As a rule, Naber will give its consent for the dealer to repair the defective product on site or have it repaired by a specialist tradesman.

In this case, the warranty covers the free delivery of the spare parts required. If Naber decides by written undertaking to carry out the repair itself, Naber is to bear the costs thus incurred for spare parts, installation and its own labour costs as well as any expenses for the transport or dispatch of the product.

In case of replacement, the old product is replaced free of charge by a new product of the same type, quality and model. If the product concerned is no longer manufactured at the time the defect is reported, Naber is entitled to supply a similar product.

If Naber chooses to refund the purchase price and confirms this in writing, the dealer is to return the product and Naber is to refund the purchase price paid.

V. Requirements and exclusions

IA prerequisite for the effectiveness of this warranty is professional installation and maintenance in accordance with the operating instructions and the recognised rules of technology (e.g. by a master craftsman or an authorised specialist company) as well as compliance with the operating instructions and the use of Naber products by the consumer in accordance with Naber's technical

instructions and care guidelines.

The warranty claim does not cover:

- wearing parts, such as seals and cartridges;
- corrosion in the faucet aerator;
- minor deviations of the Naber products from the specified properties, which have no influence on the utility value of the product;
- contamination, water hammer, especially hot water hammer, limescale deposits, operating and handling errors, damage due to aggressive environmental influences (e.g. air containing chlorine or salt), chemicals, cleaning agents;
- defects to the product caused by installation, transport and trial operation of the purchased item as well as
- damage caused by the defective Naber product,
- display products, etc.

The warranty ceases to be valid in case of:

- non-compliance with instructions for assembly, care and use provided or made available by Naber on the Internet;
- improper installation, maintenance, repair or care as well as the use of unsuitable cleaning agents;
- product damage caused by the seller, installer or third parties;
- damage due to normal wear and tear or intentional damage;
- in case of damage caused by negligence, contributory fault is to be taken into account by mutual agreement;
- improper installation or commissioning;
- insufficient or incorrect maintenance;
- damage caused by external influences such as fire, water, abnormal environmental conditions;
- products which have not been or are not used for their intended purpose;
- damage caused by force majeure or natural disasters such as floods, fires or frost damage, etc.
- the warranty period is reduced to 1 year for coloured surfaces.

VI. Non-application of the warranty

If a product defect proves not to be covered by this warranty, the costs incurred in shipping and transporting the product are to be borne by the dealer. In addition, the dealer is to bear the costs, including any labour costs, incurred in examining the product, as well as the costs of removing and reinstalling the product. If, after being informed that the warranty does not apply and of the probable costs of the repair, the dealer wishes the repair to be carried out, he is also to bear the costs of the spare parts and the labour costs.

If the product did not already exhibit the defect at the time of delivery, Naber decides in individual cases whether the defect is to be remedied as a gesture of goodwill. In this case, the dealer does not have a legal claim to rectification of the defect.

VII. Statutory rights

Alongside the rights arising from the warranty, the consumer is entitled to the statutory rights insofar as the dealer passes these on to the consumer by means of a corresponding warranty declaration of his own. These rights, which may be more favourable for the consumer, are not limited by the warranty. The warranty is also without prejudice to the rights that the first customer and, where applicable, the consumer have against the seller from whom the first customer purchased the product.

VIII. Place of performance, place of jurisdiction and applicable law

This warranty is governed by German law to the exclusion of the UN Convention on Contracts for the International Sale of Goods (CISG) of 11 April 1980. The place of performance for the obligations arising from this warranty is Nordhorn, Germany. Where permissible, the place of jurisdiction is Nordhorn, Germany.

NL NAMOR — garantie voor onze klanten

I. Algemene informatie

Naber geeft op alle door Naber gedistribueerde producten, voor zover niet de voorwaarden van de fabrikanten gelden, een garantie van 5 jaar in overeenstemming met deze voorwaarden.

Onafhankelijk daarvan gelden tegenover consumenten verder dwingende wettelijke aansprakelijkheidsvoorschriften, zoals bijvoorbeeld conform de Duitse wet aansprakelijkheid voor producten, in geval van opzet en van grove nalatigheid, wegens schending van het leven, van het lichaam of van de gezondheid door de firma Naber of haar agenten.

„Consument“ als bedoeld in deze fabrieksgarantie is elk natuurlijk persoon die eigenaar van het product is en het niet aangekocht heeft om het door te verkopen of het in het kader van zijn/haar commerciële of zelfstandige beroepsactiviteiten bij zichzelf of bij derden te installeren. „Eerste klant“ is de consument die als eerste het product verworven heeft van een dealer of een ander natuurlijk – of rechtspersoon die het product in het kader van zijn/haar commerciële of zelfstandige beroepsactiviteiten doorverkoopt of installeert.

II. Garantiebescherming

Naber verleent een garantie van 5 jaar, te rekenen vanaf de datum van de verkoop aan de eerste klant, en dit vooropgesteld dat er in de catalogus van Naber een garantie gegeven en er naar www.naber.com/ garantie verwezen wordt.

De firma Naber garandeert dealers, die aan een consument verkocht hebben, dat haar producten vrij van materiaal-, productie- en constructiefouten zijn. Het product moet de fout, die het defect veroorzaakt heeft, reeds op dat moment gehad hebben. Rechten op vergoeding voor gevolgschade of voortvloeiende uit productaansprakelijkheid bestaan alleen op grond van dwingende wettelijke voorschriften.

Deze garantie geldt voor een termijn van 5 jaar, te rekenen vanaf de datum van aankoop door de eerste klant, maar maximaal 6 jaar na productie. Is een productiedatum niet bekend, komt in plaats daarvan de datum van de levering aan de dealer. De garantietermijn wordt niet verlengd op grond van de verlening van diensten in het kader van deze garantie, meer bepaald niet bij reparatie of vervanging. De garantietermijn begint in deze gevallen niet opnieuw.

III. Schriftelijke melding van manco's

De uit deze garantie voortvloeiende rechten kan de dealer tegenover Naber schriftelijk opeisen als de consument van zijn/haar kant door een schriftelijke melding van manco's tijdens de garantietermijn tegenover de dealer, bij wie de eerste klant het product gekocht heeft, deze rechten doet gelden. De vereiste voorwaarde daarenboven is dat de consument de dealer van het manco binnen twee maanden op de hoogte brengt, nadat hij het manco erkend heeft of had moeten erkennen. Het is aan de dealer om aan te tonen dat de garantie niet verstreken is (bijvoorbeeld door indiening van het aankoopbewijs van de eerste klant). Naber is eventueel gerechtigd, het begin van de garantietermijn op grond van de productiedatum resp. de datum van de aanlevering te bepalen.

IV. Ingeval van garantie te leveren prestaties

Naber beslist in elk op zichzelf staand geval, of het product vervangen of gerepareerd wordt dan wel of het aankoopbedrag terugbetaald wordt.

In principe zal de firma Naber er akkoord mee gaan dat de dealer het defecte product ter plaatse repareert of door een gespecialiseerd ambachtsman laat repareren. In dit geval dekt de garantie de gratis levering van de noodzakelijke reserveonderdelen. Voor zover Naber door schriftelijk toe te zeggen beslist, de reparatie zelf uit te voeren, draagt Naber de hierdoor tot stand komende kosten voor reserveonderdelen, installatie en eigen kosten op arbeid evenals eventuele uitgaven voor het transport of voor de verzending van het product.

Bij de vervanging wordt het oude product vrij van kosten door een nieuw product van dezelfde aard, van dezelfde kwaliteit en van hetzelfde type vervangen. Voor zover het product op het tijdstip van de melding van manco's niet meer geproduceerd wordt, is Naber gerechtigd, een gelijkaardig product te leveren. Voor zover Naber voor een teugbetaling van het aankoopbedrag opteert en dit schriftelijk bevestigt, geeft de dealer het product terug en betaalt Naber hem het betaalde aankoopbedrag terug.

V. Voorwaarden en uitsluitingen

De vereiste voorwaarden voor de geldigheid van deze garantie zijn een vakkundige installatie en een oordeelkundig onderhoud in overeenstemming met de gebruiksaanwijzing en de erkende regels van de techniek (bv. door een meesterbedrijf of een geautoriseerd gespecialiseerd bedrijf), de inachtneming van de gebruiksaanwijzingen en het gebruik van de Naber-producten in overeenstem

ming met de technische handleidingen en onderhoudsinstructies van Naber door de consument.

Het recht op garantie heeft geen betrekking op:

- slijtdelen, zoals bv. afdichtingen en binnenwerken;
- corrosie in de mengsproeiers (luchtsproeiers);
- minieme afwijkingen van de Naber-producten van de gewenste kwaliteit die op de gebruikswaarde van het product geen invloed uitoefenen;
- vuilinspoelingen, waterslagen, in het bijzonder warmwaterslagen, kalkaanslag, bedrijfsen bedieningsfouten, schade door agressieve omgevingsinvloeden (bv. chloor- of zouthoudende lucht), chemicaliën, reinigingsmiddelen;
- gebreken aan het product die door installatie, transport en proefdraaien van het aangekochte product veroorzaakt werden alsook
- beschadigingen die door het gebrekkige Naber-product ontstaan zijn,
- tentoongestelde producten en dergelijke

De geldigheid van de garantie eindigt bij:

- niet-naleving van een overhandigde of op het internet door Naber ter beschikking gestelde montage- en onderhoudshandleiding en gebruiksaanwijzing;
- onvakkundig(e) inbouw, onderhoud, reparatie of verzorging alsook gebruik van ongeschikte poetsmiddelen.
- productschade, veroorzaakt door de verkoper, installateur of derden;
- schade die aan normale slijtage of opzettelijke beschadiging te wijten is
- bij onachtzame veroorzaking van schade wordt medeverantwoordelijkheid in onderlinge overeenstemming aangerekend;
- onvakkundige installatie of ingebruikname;
- gebrekkig of foutief uitgevoerd onderhoud;
- schade veroorzaakt door externe invloeden, zoals vuur, water, abnormale omgevingsomstandigheden
- producten die niet in overeenstemming met hun voorzien gebruikdoeleinde gebruikt werden of worden;
- schade veroorzaakt door overmacht of natuurrampen zoals bv. bij overstromingen, brand of vorstschade etc.
- bij gekleurde oppervlakken wordt de garantieperiode verkort tot 1 jaar.

VI. Niet-toepassing van de garantie

Voor zover een manco van een product niet door een garantie gedekt blijkt te zijn, dienen de bij verzending en transport van het product tot stand komende kosten door de dealer zelf gedragen te worden. Aanvullend dient de dealer de kosten, met inbegrip van eventuele kosten op arbeid, die bij het onderzoek van het product ontstaan, evenals de kosten van de demontage en van de herinstallatie van het product te dragen. Voor zover de dealer na informatie over de niet-toepassing van de garantie en over de vermoedelijke, door de reparatie tot stand komende kosten de uitvoering van de reparatie wenst, dient hij bijkomend de kosten voor de reserveonderdelen en de kosten op arbeid te dragen.

Had het product het gebrek niet reeds bij levering, dan beslist Naber in het specifieke geval, of er voor een oplossing uit coulance gezorgd wordt. Een onvervreemdbaar recht op eliminatie van het gebrek heeft de dealer in dit geval niet.

VII. Wettelijke rechten

De consument heeft naast de uit de garantie voortvloeiende rechten, voor zover de dealer deze aan de consument door een passende eigen garantieverklaring doorgeeft, de wettelijke rechten. Deze voor de consument soms gunstigere rechten worden door de garantie niet beperkt. De garantie beïnvloedt evenmin de rechten die de eerste koper en eventueel de consument heeft tegenover de dealer, bij wie de eerste koper het product aangekocht heeft.

VIII. Plaats van handeling, rechtsgebied en toepasselijk recht

Op deze garantie is Duits recht bij uitsluiting van het VN-Verdrag inzake internationale koopovereenkomsten betreffende roerende zaken (Weens Koopverdrag) d.d. 11 april 1980 van toepassing. Plaats van handeling voor de uit deze garantie voortvloeiende verplichtingen is Nordhorn, Duitsland. Voor zover toelaatbaar, is het rechtsgebied Nordhorn, Duitsland.

FR NAMOR — Garantie pour nos clients

I. Généralités

Conformément aux présentes conditions, Naber accorde une garantie de 5 ans sur tous les produits commercialisés par Naber, dans la mesure où ce ne sont pas les conditions du fabricant qui s'appliquent.

Indépendamment de cela, les dispositions légales obligatoires en matière de responsabilité continuent à s'appliquer vis-à-vis des consommateurs, comme par exemple dans le cadre de la loi sur la responsabilité du fait des produits, dans les cas intentionnels et de négligence grave, en raison d'une atteinte à la vie, au corps ou à la santé par Naber ou ses auxiliaires d'exécution.

Aux termes de la présente garantie du fabricant, on entend par « consommateur » toute personne physique qui est propriétaire du produit et qui ne l'a pas acquis en vue de le revendre ou de l'installer dans ses propres locaux ou dans ceux d'un tiers dans le cadre de son activité commerciale ou professionnelle indépendante. Le « client initial » est celui qui a acquis le produit en premier d'un revendeur ou de toute autre personne physique ou morale, qui a vendu ou installé le produit dans le cadre de ses activités commerciales ou professionnelles indépendantes.

II. Protection de la garantie

Naber accorde une garantie de 5 ans à compter de la date de la vente au client initial, à condition qu'une garantie soit accordée dans le catalogue de Naber et que le site www.naber.com/ renvoie à la garantie.

Naber garantit aux revendeurs, qui ont effectué une vente à un consommateur, que ses produits sont exempts de défauts de matériaux, de fabrication et de conception. Le produit doit déjà avoir présenté le défaut ayant causé le dommage à ce moment-là. Les prétentions d'indemnisation pour dommages indirects ou résultant de la responsabilité du fait des produits n'existent que conformément aux dispositions légales impératives.

Cette garantie est valable pour une période de 5 ans à compter de la date d'achat par le client initial mais au maximum pour une période de 6 ans après la fabrication. Si la date de fabrication n'est pas connue, la date de livraison au revendeur en tient lieu. La période de garantie n'est pas prolongée en raison de l'octroi de prestations dans le cadre de la présente garantie, en particulier pas en cas de réparation ou de remplacement. Le délai de garantie ne commence pas à courir de nouveau dans les cas cités.

III. Notification écrite du défaut

Le revendeur peut faire valoir les droits de la présente garantie contre Naber par écrit si le consommateur les fait valoir de son côté par une notification écrite du défaut pendant la période de garantie vis-à-vis du revendeur auprès duquel le client initial a acheté le produit. Le consommateur est également tenu de notifier le défaut au revendeur dans les deux mois après la découverte du défaut ou après le moment où il aurait dû découvrir ledit défaut. Il incombe au revendeur de prouver que la garantie n'a pas expiré (par exemple, en présentant la facture d'achat du client initial). Le cas échéant, Naber est en droit de déterminer le début de la période de garantie en fonction de la date de fabrication ou de la date de livraison.

IV. Prestations en cas de garantie

Naber décide au cas par cas si le produit est remplacé, réparé ou si le prix d'achat est remboursé.

En général, Naber donne son accord pour que le revendeur répare le produit défectueux sur place ou le fasse réparer par un artisan qualifié. Dans ce cas, la garantie couvre la livraison gratuite des pièces détachées nécessaires. Si la société Naber décide, par consentement écrit, d'effectuer elle-même la réparation, Naber supporte les frais des pièces détachées, d'installation et ses propres frais de main-d'oeuvre ainsi que les frais éventuels de transport ou d'expédition du produit.

En cas de remplacement, l'ancien produit sera remplacé gratuitement par un nouveau produit de même nature, qualité et type. Dans la mesure où le produit concerné n'est plus fabriqué à la date de notification du défaut, Naber est en droit de livrer un produit similaire.

Si Naber choisit de rembourser le prix d'achat et le confirme par écrit, le revendeur retournera le produit et Naber lui remboursera le prix d'achat versé.

V. Conditions et exclusions

Une condition sine qua non pour la validité de cette garantie est une installation et une maintenance professionnelles conformes aux

instructions de service et aux règles reconnues de la technique (par exemple par une entreprise spécialisée ou agréée) ainsi que le respect par le consommateur des instructions de service et l'utilisation des produits Naber conformément aux instructions techniques et aux consignes d'entretien de overeenstem. Le droit à garantie ne s'étend pas aux points suivants:

- Pièces d'usure, par exemple joints et cartouches ;
- Corrosion dans les buses de mélange (aérateur)
- Les écarts mineurs des produits Naber par rapport à l'état de consigne, qui n'ont aucune influence sur la valeur d'utilité du produit ;
- Dépôts de saletés, coups de bélier, en particulier les coups de bélier d'eau chaude, dépôts calcaires, erreurs d'utilisation et de manipulation, dommages résultant d'influences environnementales agressives (par exemple, de l'air contenant du chlore ou du sel), des produits chimiques, des produits de nettoyage ;
- Les défauts sur le produit résultant de l'installation, du transport et de la marche d'essai de l'article acheté ainsi que
- les dommages occasionnés par le produit Naber défectueux.
- Produits d'exposition et autres

La validité de la garantie prend fin dans les cas suivants:

- Non-respect des instructions de montage, d'entretien et d'utilisation fournies par Naber ou disponibles sur Internet ;
- Le montage, la maintenance, la réparation ou l'entretien non conformes ainsi que l'utilisation de produits de nettoyage inadaptés.
- Les dommages sur le produit occasionnés par le vendeur, l'installateur ou des tiers ;
- Dommages résultant de l'usure normale ou de dommages intentionnels
- Lorsque le dommage est occasionné par négligence grossière, une faute concurrente est imputée à l'amiable ;
- Installation ou mise en service non conformes ;
- Manque de maintenance ou maintenance erronée ;
- Dommages dus à des influences extérieures comme le feu, l'eau, des conditions environnementales anormales
- Les produits qui n'ont pas été ou ne sont pas utilisés conformément à leur usage prévu ;
- Les dommages causés par des cas de force majeure ou des catastrophes naturelles comme les inondations, les incendies ou les dommages dus au gel, etc.
- Pour les surfaces de colorées, la période de garantie est réduite à 1 an.

VI. Cas non couverts par la garantie

Dans la mesure où un défaut sur le produit n'est pas couvert par la présente garantie, le revendeur doit supporter lui-même les frais occasionnés par l'expédition et le transport du produit. De plus, le revendeur doit supporter les frais, y compris les éventuels coûts de main-d'œuvre occasionnés pendant l'examen du produit et les frais de démontage et de réinstallation du produit. Si, après avoir été informé que la réparation n'est pas couverte par la garantie et après avoir été informé des coûts probables de la réparation, le revendeur souhaite que la réparation soit effectuée, il doit en outre supporter les coûts pour les pièces détachées et la main-d'œuvre.

Si le produit ne présentait pas déjà le défaut au moment de la livraison, Naber déciderait au cas par cas s'il convient d'éliminer le défaut comme geste de bonne volonté. Dans ce cas, le revendeur ne peut pas faire valoir un droit à l'élimination du défaut.

VII. Droits légaux

Outre les droits découlant de la garantie, le consommateur bénéficie des droits légaux, dans la mesure où le commerçant les transmet au consommateur par le biais d'une propre déclaration de garantie correspondante. Ces droits, qui peuvent dans certaines circonstances être plus favorables pour le consommateur, ne sont pas limités par la garantie. La garantie ne porte également pas atteinte aux droits du client initial et, le cas échéant, à ceux du consommateur à l'encontre du vendeur auprès duquel le client initial a acheté le produit.

VIII. Lieu d'exécution, juridiction compétente et droit applicable

Cette garantie est régie par le droit allemand, à l'exclusion de la Convention des Nations Unies sur les contrats de vente internationale de marchandises (CISG) du 11 avril 1980. Le lieu d'exécution des obligations découlant de cette garantie est Nordhorn, en Allemagne. Dans la mesure où cela est autorisé, la juridiction compétente est sise à Nordhorn, Allemagne.

Naber GmbH
Enschedestr. 24
48529 Nordhorn
Deutschland