

MF-UR 125 Umlenkstück 90° mit Rundrohr

Produktnummer: 4033008
 Konfiguration: L 500 mm, weiß

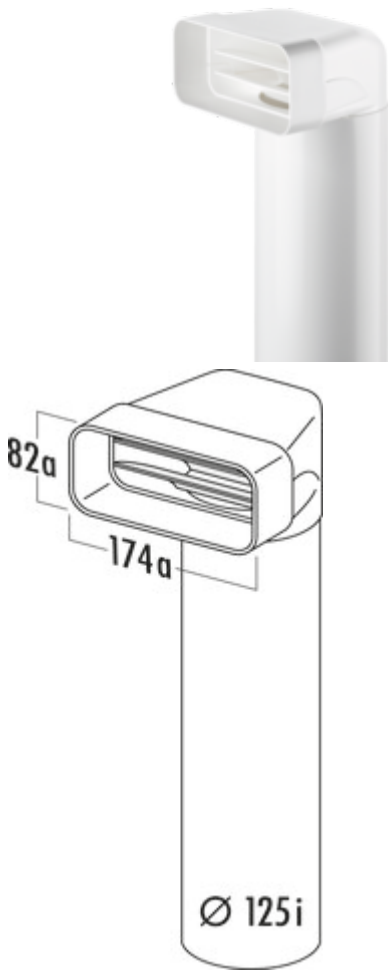
Konfigurationsoptionen

4033008 | L 500 mm, weiß
 4033009 | L 1000 mm, weiß

- ✓ Verbindungselement
- ✓ Stecksystem zum nachträglichen Verkleben

Mit Luftleitkörpern und Rundrohr.

Um die optimale Strömungsleistung zu erhalten, verwenden Sie unbedingt die Umlenkstücke mit Rundrohr. Verwenden Sie nur in Ausnahmefällen, wenn technisch keine andere Möglichkeit besteht, die Umlenkstücke mit Schlauch (MF-URX).



[weitere Infos...](#)

Technische Daten

Artikeltyp	Verbindungselement	Anschlussdurchmesser	125 mm
Breite	500 mm	Systemmaß	125
Montage/Befestigung	Stecksystem zum nachträglichen Verkleben	Anschlussform	eckig rund
Hinweis	Um die optimale Strömungsleistung zu erhalten, verwenden Sie unbedingt die Umlenkstücke mit Rundrohr Verwenden Sie nur in Ausnahmefällen, wenn technisch keine andere Möglichkeit besteht, die Umlenkstücke mit Schlauch (MF-URX)	Lüftungssystem	COMPAIR flow 125
Form	eckig		