

KWC Sin 2

Numéro de produit: 5022192

Configuration: chrome, haute pression

Options de configuration

5022192 | chrome, haute pression

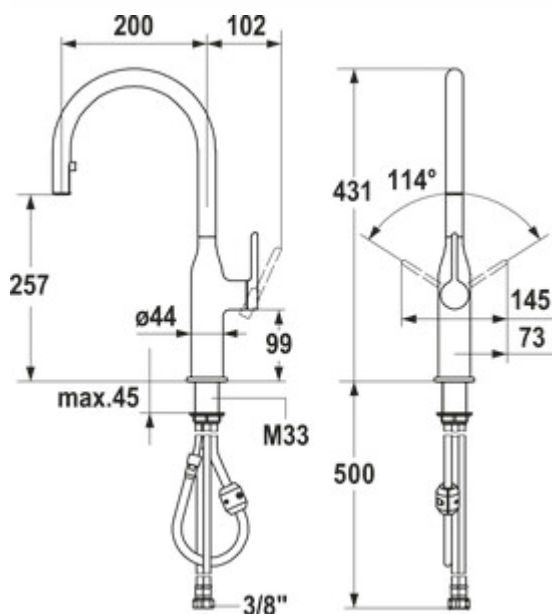


- ✓ Robinetterie d'évier
- ✓ haute pression
- ✓ Pivotant

Mitigeur à bec unique à tête pivotante/extractible, manette latérale et cartouche céramique.

— plage de pivotement 360°

— forage Ø 35 mm



BELGAQUA



**KERAMISCHE
DICHTUNG**

[plus d'infos...](#)

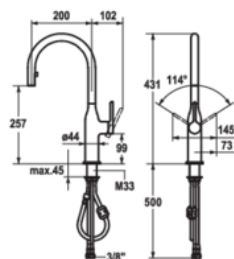
Fiche technique

Type d'article	Robinetterie d'évier	Type de robinetterie	Mitigeur à bec unique
Marque	KWC	Pression de service	haute pression
Nombre de poignées	1	Largeur	44 mm
Hauteur de montage totale	431 mm	Matériau	laiton
Portée	200 mm	Plage de pivotement de la poignée	114 °
Sortie	Pivotant Extractible	TouchProtect	Oui
Hauteur d'écoulement	257 mm	Nombre de trous de robinetterie	1
Mode d'emploi	Levier	Limiteur de température/protection contre les brûlures	Oui
Diamètre de perçage	35 mm	Douchette à ressort	Non
Garantie du fabricant	Garantie du fabricant de 5 ans 10 ans de garantie de rachat sur les pièces de rechange	Distance minimale entre le mur et le centre du trou de robinetterie	73 mm
Cartouche avec disques d'étanchéité en céramique	Oui	Température réglable	Oui
Plage de pivotement de la sortie	360°	Filetage du tuyau	3/8"
Service après-vente d'usine	Oui	Épaisseur du plan de travail	45 mm

Croquis coté (PDF)

KWC SIN

KWC



KWC-Nr.	Oberfläche
10.261.102.000FL	ganzchrom
A 200, flexible Anschlusschläuche	

Küche

Hebelmischer

- Positionierung des Hebels rechts oder links möglich
- TouchProtect - Schutz vor Verbrennungen durch Zweischalenprinzip
- Auszugauslauf verdeckt
 - Neoperl® Caché®
 - bis 500 mm ausziehbar
 - Schlauchoberfläche passend zu Armatoeroberfläche
- Schlauchdurchführung, schwenkbar 360°
- EasyLock - einfache Auszugbrausenrückführung
- OptimalSpace - grosszügiger Wasch- / Arbeitsbereich
- KWC Steuerpatrone S 25
 - mit Keramikscheibentechnik
 - Auslaufmenge und Temperatur stufenlos einstellbar
- Flexible Anschlusschläuche 3/8"
- Befestigung mit Gewindestutzen M33 x 1.5
- Tischbohrung ø35 mm

Auslaufmenge 10 l/min (3 bar)
Armaturengeräuschgruppe I

Sortiments-, Modell- und technische Änderungen vorbehalten. Massangaben in mm.

www.kwc.com 11.01.2021