

## Piccolino

Produktnummer: 7053210  
Konfiguration: Blende Edelstahl

### Konfigurationsoptionen

7053210 | Blende Edelstahl  
7053211 | Blende schwarz matt  
7053223 | Blende gunmetal  
7053224 | Blende kupferfarbig

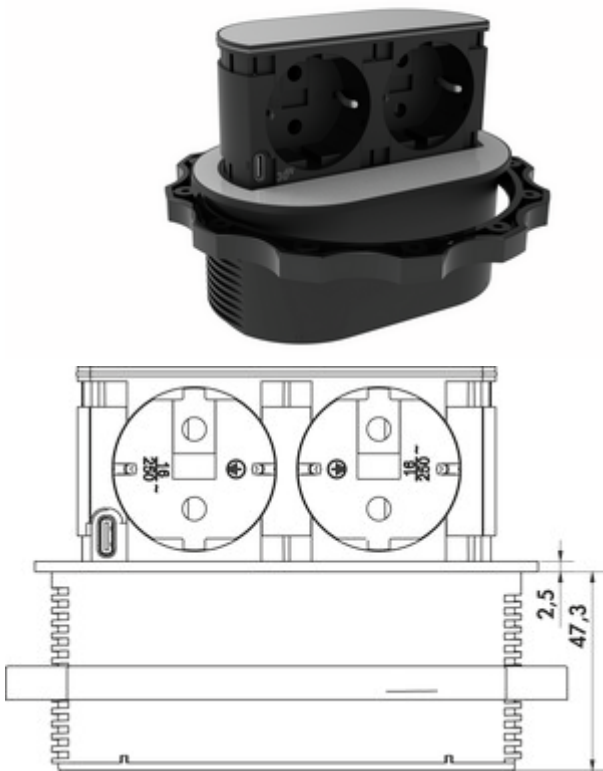
✓ Versenkbares Steckdosenelement

✓ 2 x Schukosteckdose

✓ Öffnungsmechanismus: Push-to-Open

Steckdosenelement. Versenkbar. Mit 2 Schukosteckdosen, 1x USB Charger Typ C, 30 Watt. Für den Einbau in Arbeitsplatten.

- Material Kunststoff, schwarz
- Blende Edelstahl oder schwarz matt
- 1 x USB Charger Typ C, 5 VDC, I<sub>A/I</sub> out: 1100 mA
- 2000 mm Netzanschlussleitung mit Schukostecker
- Bohr-Ø ca. 68 mm
- für Plattenstärke ab 16 mm, Fixierung über Schraubring
- Kabelauslass unten



[weitere Infos...](#)

### Technische Daten

Artikeltyp	Steckdosenelement	Farbe Blende	Edelstahl
Bohrdurchmesser	68 mm	Farbe Steckdose	schwarz
Breite	67,80 mm	Höhe ausgefahren	48,5 mm
Material	Kunststoff	Kabelauslass	Kabelauslass unten
Montage/Befestigung	Einbaumontage in die Arbeitsplatte	Ausführung Steckdosen	2 x Schukosteckdose
Hinweis	kann nachgerüstet werden	flächenbündig einbaubar	Ja
Arbeitsplattenstärke	ab 16 mm	Anzahl USB-Ports	1
Netzspannung	230 V/16 A	USB-Typ	USB-C
Zertifizierung	CE	Art des Steckdosenelements	Vsenkbares Steckdosenelement
Schutzart	IP44	Nennstrom	16 A
Einbautiefe	48 mm	Anzahl Steckdosen (gesamt)	2
Netzstecker lose beigelegt	Ja	Öffnungsmechanismus	Push-to-Open
Länge der Zuleitung (primär)	2.000 mm	Ausführung USB	1 x USB Charger Typ A, 5 VDC, I <sub>A/I</sub> out: 1000 mA

### Zubehör

7053168      Lochsäge, Ø 68 mm, für Piccolino

### Empfehlungen

7053168      Lochsäge, Ø 68 mm, für Piccolino