



PickUP E

Numéro de produit: 1091004

Configuration: lave

Options de configuration

1091001 | blanc brillant

1091002 | ardoise

1091003 | nero

1091004 | lave

1091005 | mat blanc

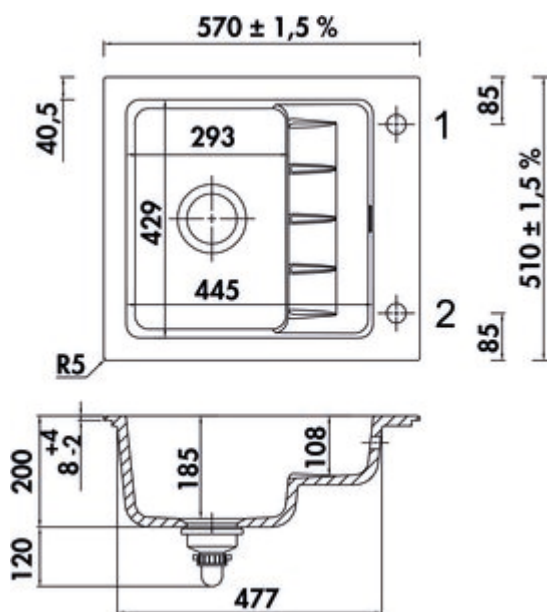
- ✓ Evier encastrable
- ✓ céramique
- ✓ Garniture excentrique, chromée

Évier encastrable. Céramique, bac individuel avec un deuxième niveau, réversible, soupape à tamis 3½" avec robinetterie premium à excentrique rotatif chromée, forage du trou 1+2 déjà foré.

— adapté pour plans de travail d'une épaisseur à partir de 30 mm

— dimensions de découpe env. 540 x 480 mm, R 5 mm

Design by Hans Winkler Design, Grafenau.



[plus d'infos...](#)

Fiche technique

Type d'article	Evier	Débordement	Trop-plein dans le bassin principal
Largeur	570 mm	Remarque	nous conseillons d'utiliser une robinetterie avec un écoulement extractible ou une douchette
Matériau	céramique	Excentrique	Garniture excentrique, chromée
Designer	Design by Hans Winkler Design, Grafenau.	Largeur de l'armoire	600 mm
Ventilart	soupape à tamis 3½"	Dimension de découpe	env. 540 x 480 mm, R 5 mm

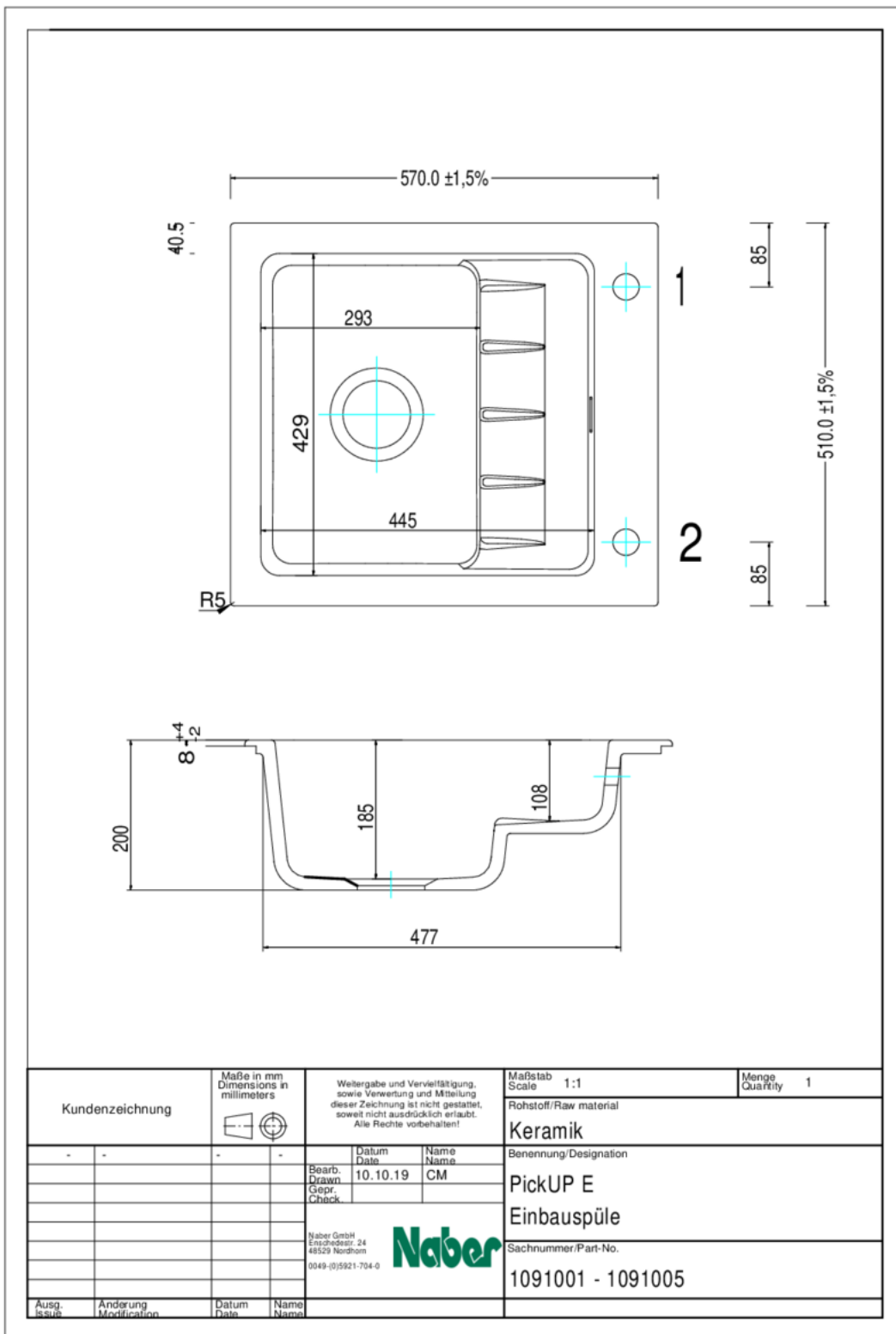
Accessoires

1091038	Insert bac, Accessoire, acier inox
1091039	Planche à découper en bambou, huilé
1091027	Excentrique rotatif premium, Accessoire, nero
1091037	Excentrique rotatif premium, Accessoire, acier inox
1091036	Excentrique rotatif premium, Accessoire, chrome
1091030	Plaque de recouvrement pour l'écoulement de l'évier, Accessoire, acier inoxydable brillant
1091031	Plaque de recouvrement pour l'écoulement de l'évier, Accessoire, acier inox brossé
1091032	Plaque de recouvrement pour l'écoulement de l'évier, Accessoire, céramique, blanc brillant
1091033	Plaque de recouvrement pour l'écoulement de l'évier, Accessoire, céramique, ardoise
1091034	Plaque de recouvrement pour l'écoulement de l'évier, Accessoire, céramique, nero
1091035	Plaque de recouvrement pour l'écoulement de l'évier, Accessoire, céramique, lave

Recommandations

5011252	Arco 2, Robinetterie d'évier, chrome, haute pression
---------	--

Croquis coté (PDF)



Dimensions de montage (PDF)

