

Standard S2

Numéro de produit: 1016057

Configuration: acier inox

Options de configuration

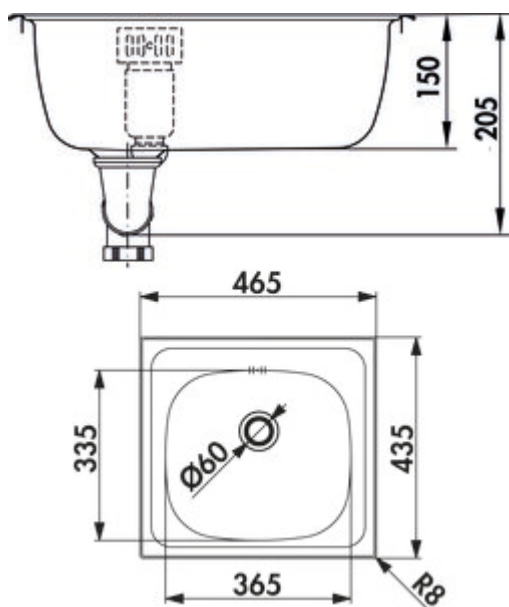
1016057 | acier inox

- ✓ Evier encastrable
- ✓ soupape d'écoulement et de trop-plein 1½"
- ✓ Vanne à bouchon

Évier encastrable. Bac individuel. Robinetterie 1½" d'écoulement et de trop-plein.

— adapté pour plans de travail d'une épaisseur de 30 mm à 40 mm

— dimensions de découpe env. 445 x 415 mm


[plus d'infos...](#)

Fiche technique

Type d'article	Evier	Débordement	Trop-plein dans le bassin principal
Largeur	465 mm	Excentrique	soupape d'écoulement et de trop-plein 1½"
Matériau	acier inox	Largeur de l'armoire	450 mm
Ventilart	Vanne à bouchon	Dimension de découpe	env. 445 x 415 mm

Pièces détachées

1016058	Soupape d'écoulement et de trop-plein, Accessoire, 1½", pour Standard S1, S2 und S8
---------	---

Recommandations

1111141	Système d'entretien pour acier inox, Nettoyant,
1111142	Nettoyant acier inox Utral, Nettoyant, 250 ml
1111143	Produit d'entretien acier inox Edelglanz, Nettoyant, 250 ml