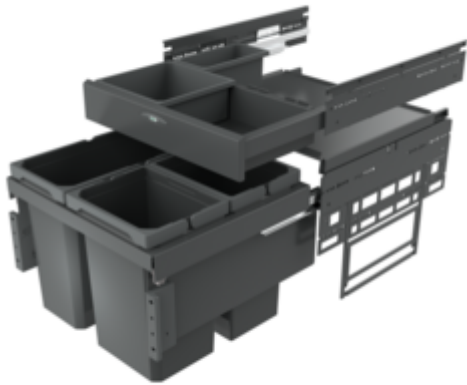


Cox® Base 360 S/500-3 with Base-Board

Product number: 8013371

Configuration: without bio lid, anthracite, H 460 mm



Configuration options

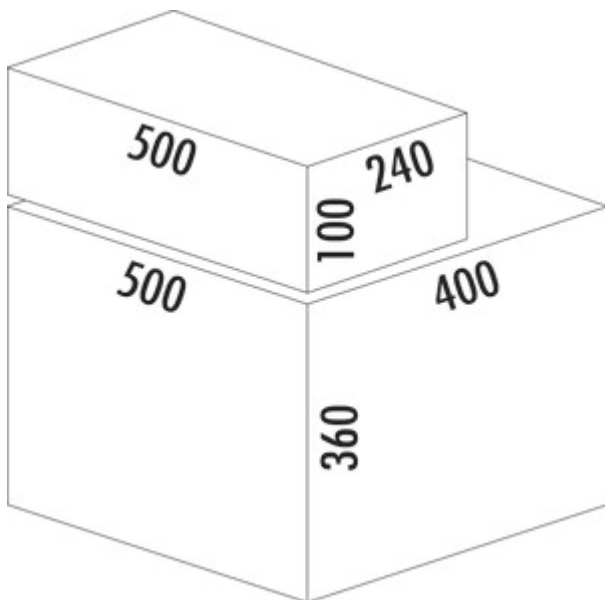
8012371 | without bio lid, light grey, H 460 mm

8012372 | with bio lid, light grey, H 460 mm

8013371 | without bio lid, anthracite, H 460 mm

8013372 | with bio lid, anthracite, H 460 mm

- ✓ Front pull-out system
- ✓ full pull-out
- ✓ 36 l
 - guide rail depth 470 mm
 - waste capacity 36 (2 x 10/1 x 16) liters
 - technology: full pull-out
 - fitting: cabinet wall and front panel
 - with soft retraction and damping
 - 1 x 2.7 l and 1 x 1.2 l storage boxes and 4 brackets included



[more infos...](#)

Technical data

Article type	Waste collection system	Volume/content container 2	10 l
Width	500 mm	Volume/content container 3	10 l
CE marking on the product	No	Soft closing	Yes
Mounting/Fixing	cabinet wall front panel	Design	Front pull-out system
Cabinet width	500 mm	Volume/Content container	16/10/10
Shape	angular	Organic lid	No
Material container	plastic	Number of containers in additional drawer	2
Number of containers	2	Guide rail depth	470 mm
Opening technology	full pull-out	Volume/capacity drawer container 1	2.7 l
Total volume	36 l	Volume/capacity drawer container 2	1,2 l
Volume/content container 1	16 l	Locking mechanism	With damper

Accessories

8012362	Storage box, Utensil box, dark grey, 2.7 liters
8013362	Storage box, Utensil box, anthracite, 2.7 liters
8012363	Storage box, Utensil box, dark grey, 1.2 liters
8013363	Storage box, Utensil box, anthracite, 1.2 liters
8012364	Bracket for storage box, Accessory, silver
8011312	Bio-lid, Accessory, light grey, for 4/ 6/ 7/ 10/ 12.5 liters
8013312	Bio-lid, Accessory, anthracite, for 4/ 6/ 7/ 10/ 12.5 liters
8012367	Cox Cick®, Accessory, dark grey/chrome matt

Spare Parts

8011178	Bio-filter retrofitting set, Accessory, black
8012320	Cox® system container, Single bucket, light grey, 10 liters
8012321	Cox® system container, Single bucket, light grey, 16 liters
8010145	Complete lid, Accessory, silver

Installation dimensions (PDF)

Pos.	Abbildung	Anz.	Bezeichnung	Artikel-Nr.	Material	RL
1	Gesamtschüssel anfranzt 500	1	8013145	DC01/DO12	7012	
1	Rahmen anfranzt 500_400_2a	1	8013147	DC01	7012	
1	Ersatzreiser anfranzt B L	1	8013271	PP + PA6 GF 30%	7012	
4	Mischgriffschraube	4		Stahl verzinkt		
4	Mischer	4		Stahl verzinkt		
4	Auflagerungsschraube	4	8010155	Zink-Dunkelgrün		
2	Schleife Grass Nova pro 400 R	2	8010026	Stahl verzinkt		
1	Schleife Grass Nova pro 400 R	1	8010150	Stahl verzinkt		
1	Frontblech L	1	8013161	PA 6	7012	
1	Abdeckung L anfranzt	1	8013161	PA 6	7012	
1	Abdeckung R anfranzt	1	8013161	PA 6	7012	
1	Frontblech R	1	8010150	Stahl verzinkt		
2	Montageplatte Cox Base Board anfranzt	2	8013269	ABS	7012	
1	Aufbewahrungstropfen 1 ZL	1	8013363	PP	7012	
1	Schubladen 500 anfranzt	1	8013362	DC01A	7012	
1	Aufbewahrungstropfen 2 ZL	1	8013364	PP	7012	
4	Halterung für Aufbewahrungstropfen	4	8013307	DS10-ZMA/C	ZK	
2	Ersatzreiser anfranzt O L	2	8013320	ABS	7012	
				PP + PA6 GF 30%		

Materialangaben: 100% PP, 100% DC01, 100% DC01A, 100% DS10-ZMA/C, 100% ABS, 100% PA6 GF 30%

Produktionsstandort: China

Montagehinweise: Bitte beachten Sie die Montageanleitung für das Produkt.

Abbildung: 1. Gesamtansicht, 2. Frontansicht, 3. Seitenansicht, 4. Draufsicht, 5. Detailansicht des Mischgriffs, 6. Detailansicht des Mischers, 7. Detailansicht der Auflagerungsschraube, 8. Detailansicht der Schleife Grass Nova, 9. Detailansicht des Frontblechs L, 10. Detailansicht der Abdeckung L, 11. Detailansicht der Abdeckung R, 12. Detailansicht des Frontblechs R, 13. Detailansicht der Montageplatte, 14. Detailansicht des Aufbewahrungstropfens 1 ZL, 15. Detailansicht der Schubladen, 16. Detailansicht des Aufbewahrungstropfens 2 ZL, 17. Detailansicht der Halterung, 18. Detailansicht der Ersatzreiser O L, 19. Detailansicht der Ersatzreiser B L.

Bestellnummer: 8013371

Produktname: Cox Base 360 S, 500-3 mit Base Board