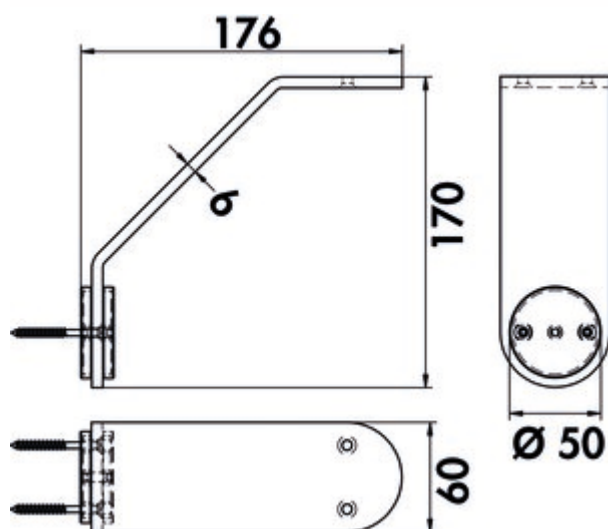


Winkelkonsole Siena

Produktnummer: 3033187
Konfiguration: schwarz matt

Konfigurationsoptionen

3033187 | schwarz matt



✓ Gestell

✓ Material: pulverbeschichtetes Stahlblech

Zur seitlichen Befestigung an Korpus oder Wand und zur Stabilisierung von Eckverbindungen. Mit formschöner und runder Abdeckplatte zur verdeckten Montage.

- Stahl pulverbeschichtet
- 170 x 170 x 60 mm (H x B x T)
- Materialstärke 6 mm
- Neigung 45°
- Tragkraft 30 kg/Konsole

[weitere Infos...](#)

Technische Daten

Artikeltyp	Gestell	Montage/Befestigung	Mit verdeckter Befestigung Montage in die Wand
Breite	170 mm	Tragkraft	30 kg/Konsole
Material	pulverbeschichtetes Stahlblech	Neigungswinkel	45°