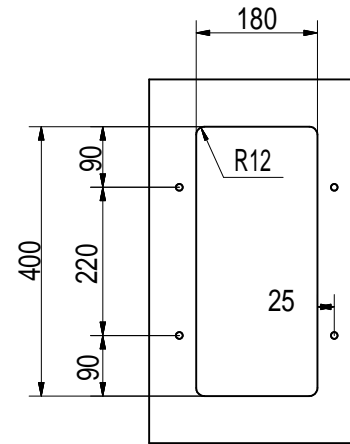
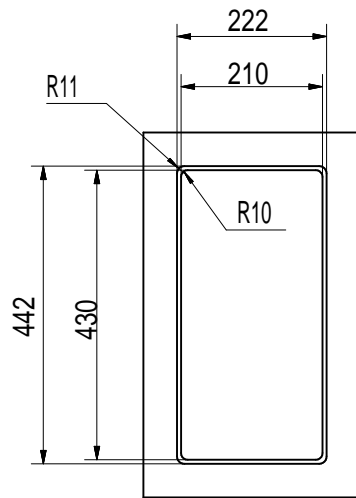


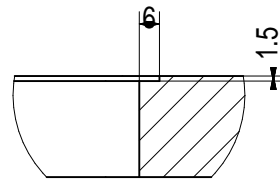
Flat-mounted installation
 built-in fitting hole:
 210x430 R10 mm
 cabinet 300 mm



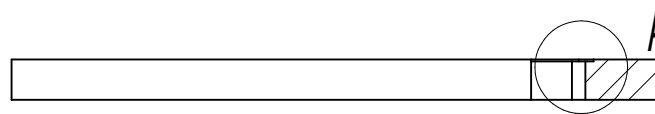
Undermounted installation
 undertop fitting hole:
 180x220 R12 mm
 n°4 holes \varnothing 10 mm depth 15 mm
 cabinet 450 mm



Flush installation
 built-in fitting hole:
 210x430 R10 mm
 filotop lowering:
 222x442x1,5 R11 mm
 cabinet 300 mm



DETTAGLIO
 SCALA 1 : 2



| | | | | | | |
|-----------------|--------------------------|--|---|------------------------|-----------------------|---------------------|
| Kundenzeichnung | | Maße in mm Dimensions in millimeters | Weitergabe und Vervielfältigung, sowie Verwertung und Mittelung dieser Zeichnung ist nicht gestattet, soweit nicht ausdrücklich erlaubt. Alle Rechte vorbehalten! | | Maßstab Scale 1:1 | Menge Quantity 1 |
| - | | - | | Datum Date 22.02.21 | Rohstoff/Raw material | |
| - | | - | | Name Name CM | Einbaumaße | |
| - | | - | | Bearb. Drawn | Benennung/Designation | |
| - | | - | | Gepr. Check | Einbau-/Unterbauspüle | |
| - | | - | | Corno Piu PFU1 | | |
| - | | - | | Sachnummer/Part-No. | | |
| - | | - | | 1013125 | | |
| Ausg. Issue | Änderung Modification | Datum Date | Name Name | | | |

