

## Gerätehalter

Produktnummer: 8031120

Konfiguration: Halter silberfarbig

### Konfigurationsoptionen

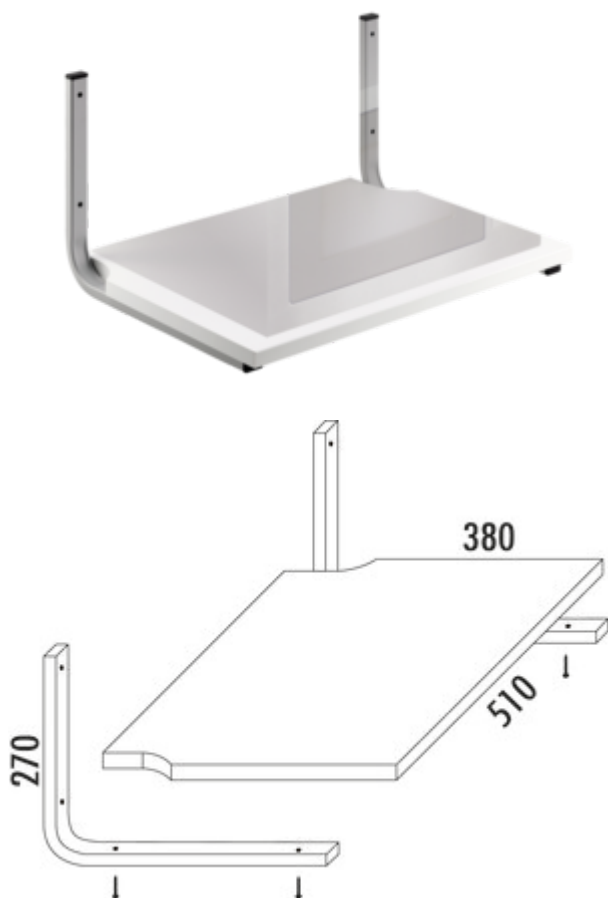
8031120 | Halter silberfarbig

✓ Schrankausstattung

✓ max. 30 kg

Multifunktional zu verwenden für Mikrowellen, Fernseher, Radio und sonstige Kleingeräte, max. Tragkraft 30 kg. Mit weißer Spanplatte, melaminharz-beschichtet, mit 2 mm PVC-Vorderkante.

— 19 x 510 x 380 mm (H x B x T)


[weitere Infos...](#)

### Technische Daten

Artikeltyp	Schrankausstattung	Tragkraft	max. 30 kg
Breite	510 mm	Farbe Boden	weiß
Weiteres	Mit weißer Spanplatte, melaminharz-beschichtet, mit 2 mm PVC-Vorderkante.		