

Mira WA1

Productnummer: 7053048
Configuratie: roestvrij staal

Configuratie-opties

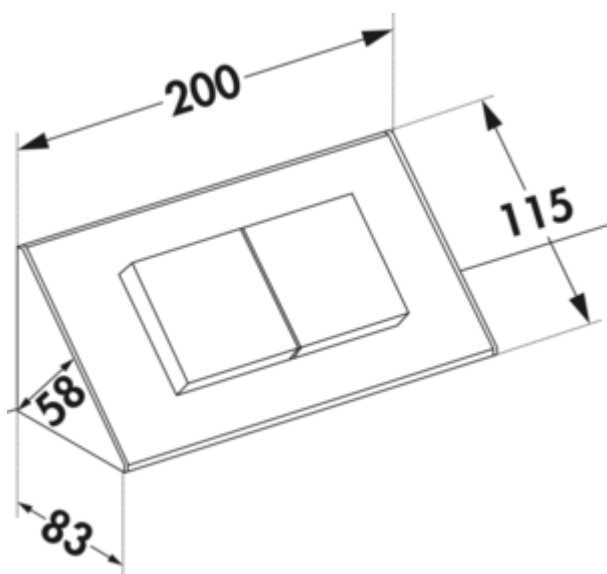
7053048 | roestvrij staal



- ✓ Opbouwstopcontactelement
- ✓ 2 x veiligheidscontactdoos
- ✓ hoekig

Stopcontactelement. 2-voudig. Met klapdeksel.

- 240 V/16 A
- 200 x 83 x 83 mm (H x B x D)
- 2000 mm netsnoer, veiligheidsstekker los bijgevoegd
- kabeluitlaat achteraan



[meer info...](#)

Technische gegevens

Type artikel	Contactdooselement	Materiaal behuizing	roestvrij staal
Hoogte	200 mm	Kleur behuizing	Roestvrij staal
Breed	83 mm	Netstekker losjes ingesloten	Ja
Monteren/bevestigen	opbouwmontage	Lengte van de toevoering (primair)	2.000 mm
Netspanning	240 V/16 A	Kabeluitgang	kabeluitlaat achteraan
Certificering	CE	Type deksel/paneel	klapdeksel
Eigenschappen	roestvrij	Versie stopcontacten	2 x veiligheidscontactdoos
Vorm	hoekig	Type contactdooselement	Opbouwstopcontactelement
Installatie diepte	83 mm	Aantal aansluitingen (totaal)	2