

Maintenance / Pflege und Wartung / Entretien / Pulizia del miscelatore / Mantenimiento / Onderhoud (NL/B) / Συντήρηση / Vedlikeholdelse / Skötselavvisning / Vedlikehold / Поддръжка / Уход / Konserwacja / Întreținere / Karbantartás / Догляд / Čišćenje armature / Начин на одржување / Prięzura / Hooldamine / Kopšana / Údržba / Údržba / Bakım / Vzdrževanje /

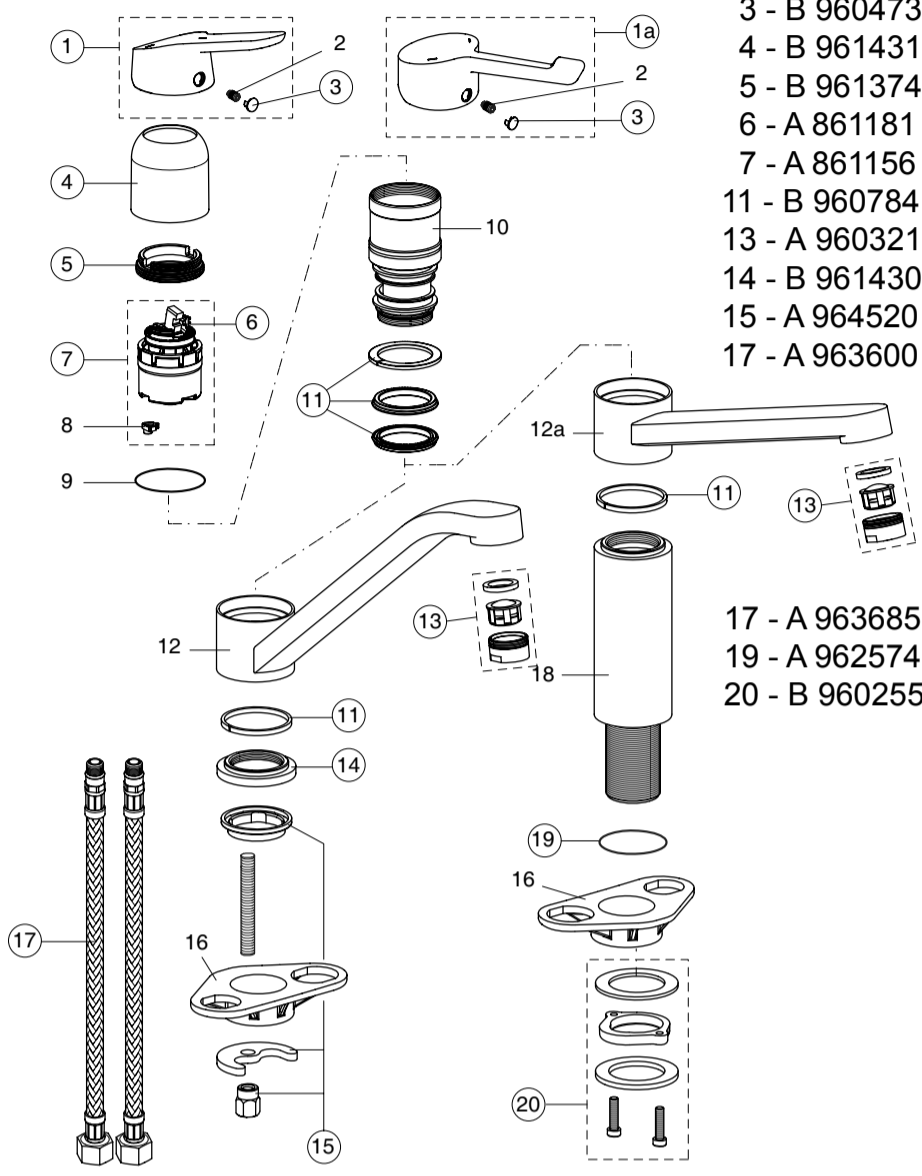
GB Clean immediately after use using only mild detergent and dry with a soft dry cloth.
D Zur Reinigung der Armatur sollten nur seifenhaltige Reinigungsmittel verwendet werden. Keinesfalls kratzende, scheuernde, alkohol-, ammoniak-, salzsäure-, phosphorsäure- oder essigsäurehaltige Reinigungs- oder Desinfektionsmittel benutzen.
F Pour le nettoyage de la robinetterie, employer seulement des produits contenant du savon. Jamais de nettoyeurs ou des désinfectants qui grattent, rayent, contiennent de l'alcool, de l'ammoniac, de l'acide chlorhydrique ou phosphorique.
I Per la pulizia del miscelatore si consiglia di usare solamente detergenti a base di sapone. Non impiegare in nessun caso detergenti o disinfettanti abrasivi o contenenti alcool, ammoniaca, acido cloridrico o acido fosforico.
E Para limpiar la grifería, use sólo agentes jabonosos (ej: jabón o base de jabón). Nunca use jabón en polvo o productos abrasivos.
NL / B Voor het reinigen van de kraan mogen uitsluitend zeephoudende reinigingsmiddelen worden gebruikt. In ieder geval geen krassende, schurende, alcohol-, zoutzuur-, ammoniak- of fosforzuur houdende reinigingsmiddelen, dan wel desinfecteer middelen gebruiken.
GR Για τον καθαρισμό της μπαταρίας χρησιμοποιήστε αποκλειστικά προϊόντα που περιέχουν σαπούνι. Σε καμία περίπτωση μη χρησιμοποιείτε καθαριστικά ή απολυμαντικά που προκαλούν εκδορές ή χαρακιές, ή περιέχουν οινόπνευμα, αμμωνία, υδροχλωρικό οξύ, θειικό οξύ, νιτρικό οξύ ή φωσφορικό οξύ.
DK Ved rengøring af armaturet må kun bruges sæbebaserede midler. Der må under ingen omstændigheder bruges rengøringsmidler, der indeholder slibe- eller skuremidler eller rengøringsmidler der indeholder alkohol, ammoniak, saltsyre, salpetersyre, fosforsyre eller desinfektionsmidler.
S Vid rengöring av armatur skall endast tvålbaseerade rengöringsmedel användas. Rengöringsmedel innehållande, slip- eller skummedel, alkohol, ammoniak, saltsyra, salpetersyra, fosforsyra eller desinfektionsmedel, ska under inga omständigheter användas då det skadar ytbehandlingen.
N Ved rengjøring av armaturen, må det kun brukes såpe baserte midler. Det må aldrig brukes midler som inneholder slipe og/eller skuremidler, eller midler som inneholder alkohol, ammoniakk, saltsyre, salpetersyre, fosforsyrer eller desinfeksjons syrer.
BG При почистване на арматурата, използвайте препарати на сапунена основа. В никакъв случай да не се използват при почистване абразивни или излющващи прахове, почистващи вещества, съдържащи алкохолни и амониеви радикали, солна, сярна, азотна и фосфорна киселина, както и дезинфектанти.
RU При очистке смесителя используйте только изготовленные на мыльной основе средства. Ни в коем случае нельзя использовать для очистки абразивные порошковые средства, а также вещества, содержащие спирт, аммоний, соляную, серную, азотную или фосфорную кислоты, или бактерицидные вещества.
PL Do mycia armatury używać tylko środków czyszczących (na zasadzie mydła). W żadnym wypadku nie używać proszków (środków) ściernych lub wywołujących luszczanie się, środków myjących zawierających rodniki alkoholu lub amoniaku, kwasu solnego, siarkowego, azotowego lub fosforowego, lub środków dezynfekcyjnych.
RO Pentru curățirea armăturii, folosiți preparate pe bază de săpun. În niciun caz nu trebuie să se folosească prafuri abrazive sau corozive, nici preparate care conțin radicali de alcool și amoniu, acizi clorhidric, sulfuric, azotic sau fosforic, nici dezinfectante.
H A szerelvény tisztításához szappan alapú tisztítószer használjon. Soha se használjon súrolószert bármilyen lepatogzást előidéző port, alkohol vagy ammónium származékot, sósvat, kénsavat, salétromsavat vagy foszforsavat tartalmazó tisztítószerket, valamint fertőtlenítő szereket.
UA При догляді за арматурою використовуйте препарати на основі мила. Ні в якому разі при догляді не використовуйте абразивні порошки чи такі, що можуть довести до лущення поверхні, м'ячюч речовини, до складу яких входять алкохолні та амонієві радикали, соляна, сірна, азотна та фосфорна кислота, а також дезінфектанти.
SRB, MNE, BIH Za čišćenje armature se koriste isključivo deterđenti na bazi sapuna. Ni u kom slučaju se ne smeju koristiti abrazivni ili erozivni praškovi, deterđenti za čišćenje koji sadrže radikale alkohola i amonijaka, sonu, sumpornu, azotnu ili fosfornu kiselinu, kao i sredstva za dezinfekciju.
MK За чистене на уредот користете детергенти со сапунска основа. За чистене во никој случај да не се користат абразивни праškovi или праškovi кои предизвикуваат лупење, препарати за прочиштување кои содржат алкохолни или амониевски радикали, солна, сулфурна, азотна, и фосфорна киселина како и средства за дезинфицирање.
LT Priedo valymui reikia naudoti tik muilo preparatus. Ne reikia vartoti abrazyvinų ir erozinančių miltelių, preparatų, turinčių alkoholio, amoniako, druskos, sieros, azoto, arba fosforo rūgšties, dezinfektantų.
EST Armatuuri puhastades kasutage preparaate, mis on seebi alusel. Mitte mingil juhul ei tohi kasutada puhastamisel abrasiivseid ega kestendama või kooruma ajavaid pulbreid, puhastusaineid, mis sisaldavad alkoholi ja ammooniumi radikaale, sool-, väävel-, asoot- ja fosforhappeid, samuti mitte desinfitseerivaid aineid.
LV Lai notīrītu selektoru, izmantojiet uz ziepēm bāzētus līdzekļus. Nekādā gadījumā trišņai nelietojiet abrazīvus, jeb bērsanas pulverus, kā arī līdzekļus saturošus alkoholu, amonijaku, sālskābi, sērskābi, slāpekšskābi, fosforskābi, jeb citas spēcīgas ķīmikālijas, vai dezinfekcijas līdzekļus.
CZ K čišťení armatury používejte pouze čistící prostředky na mýdlové bázi. Nikdy nepoužívejte čistící nebo dezinfekční prostředky s abrazivními účinky nebo s obsahem lihu, čpavku, kyseliny chlorovodíkové, sírové, dusičné nebo fosforečné.
SK Na čistenie armatúry používajte iba čistiace prostriedky na mydlovej báze. Nikdy nepoužívajte čistiace alebo dezinfekčné prostriedky s abrazívnymi účinkami alebo s obsahom liehu, čpavku, kyseliny chlorovodíkovej, sírovej, dusičnej alebo fosforečnej.
TR Kullandiktan sonra hemen temizleyiniz. Temizlemek için sadece hafif temizleyiciler kullanarak kuru ve yumuşak bir bez ile kurutunuz.
SL Za čišćenje armature uporabljajte čistila na milni osnovi. Med čiščenjem nikakor ne uporabljajte abrazivnih oziroma brusilnih praškov, ki vsebujejo alkoholne in amonijeve radikale, solno, žvepleno in fosforno kislino, kakor tudi dezinfektantov.
HR Za čišćenje slavine se koriste isključivo deterđenti na bazi sapuna. Ni u kojem slučaju ne smiju se koristiti abrazivni ili erozivni praškovi, deterđenti koji sadrže alkohol, amonijak, solnu, sumpornu, azotnu ili fosfornu kiselinu, kao i sredstva za dezinfekciju.
AR للمحافظة على طبقات الطلاء اللامعة المطلى بها الخلاط فإنه من الضروري أن ينظف الخلاط بالماء والصابون فقط ، ويجفف بقطعة قطنية ناعمة .. تجنب استخدام أي منظفات صناعية تحتوي على مذيبات أو أحماض ولا يستخدم أنسجة ذات سطح خشن



Ordering spares / Ersatzteil - Regelung / Pièces de rechange / Parti di ricambio / Lista de recambios / Onderdelen bestellen (NL/B) / Κωδικό Ανταλλακτικών / Bestilling af reservedele / Beställning av reservdelar / Bestilling av reservedeler / Резервни части / Запчасти / Części zapasowe / Piese de schimb / Rendelhető alkatrészek / Запасні частини / Резервни делови / Резервни делови / Atsarginių dalių / Tellitavad varuosad / Rezerves daļas / Náhradní díly / Náhradné diely / Yedek parça siparişi / Nadomestni deli

XX = AA, AD,

- 1 - B 961461 XX
- 1a - B 961462 XX
- 3 - B 960473 XX
- 4 - B 961431 XX
- 5 - B 961374 NU
- 6 - A 861181 NU
- 7 - A 861156 NU
- 11 - B 960784 NU
- 13 - A 960321 XX
- 14 - B 961430 XX
- 15 - A 964520 NU
- 17 - A 963600 NU



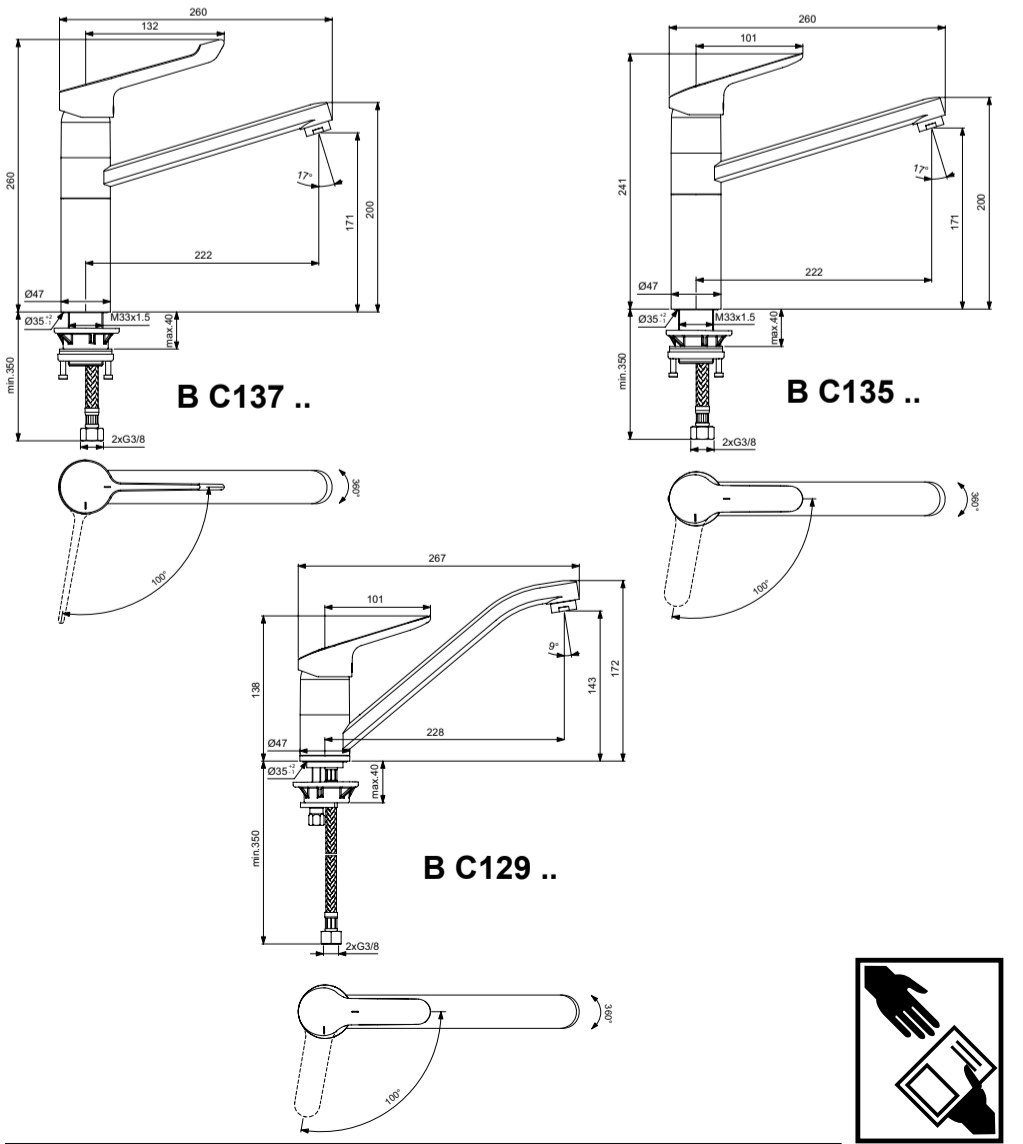
- 17 - A 963685 NU
- 19 - A 962574 NU
- 20 - B 960255 NU

<p>GB Ideal Standard The Bathroom Works National Avenue Kingston upon Hull HU5 4HS Customer care line: Tel.: 0870 1 29 6085</p>	<p>D Kundendienst Ideal Standard Deutschland Euskirchener Str. 80 53121 Bonn Tel.: +49-(0)228-521-580 Fax: +49-(0)228-521-589 www.idealstandard.de E-mail: kundendienst@IdealStandard.com</p>	<p>F Ideal Standard France Parc des Reflets/ Bât.H 165, Av. du Bois de la Pie 95920 Roissy CDG Cedex Tél.: 0149382800 Fax: 0149382828</p>	<p>I Ideal Standard Italia S.r.l. Via Domodossola, 19 20145 Milano Tel.: 800 652290 (Toll-free number)</p>
<p>B Ideal Standard Naverkoopsdienst/ Service après vente Ikaroslaan 18 1930 Zaventem Tel 02/ 325 66 33 isafersalesbelgium@ IdealStandard.com</p>	<p>DK Ideal Standard Scandinavia ApS Fynsvej 9 DK-5500 Middelfart Danmark Tlf.: +45 75 84 10 10 Fax.: +45 75 84 10 24 www.IdealStandard.dk</p>	<p>RU ООО Идеал Стандарт Рус Улица Шаболовка, д. 31 Г Москва 115162 Россия Тел.: +7 495 669 23 11 Факс: +7 495 669 23 12 www.IdealStandard.ru</p>	<p>UA Ideal Standard - Vidima AD Представителство компания 01032, Украина, м. Київ вул.Сажганського 89, оф.1 Тел.: +38 044 537 32 72 Fax: +38 044 537 32 72 OfficeKiev@ IdealStandard.com</p>
<p>GR Ideal Standard A.B.E.E. Customer Service Λ. Μεσογείων 265 Ν. Ψυχικό Αθήνα, 154 51 Τηλ. 210 6790810</p>	<p>Middle East Ideal Standard S.A. 265, Messogion Ave. N. Psychico Athens, 15451 Tel: +30 210 6790810</p>	<p>E Ideal Standard, S.L.U Sant Martí, s/n 08107 Martorelles (Barcelona) Spain Tel.: 93.561.80.00</p>	<p>NL Ideal Standard Nederland L.J.Costerstraat 30, Postbus 7 5900 AA Venlo Tel.: 077 355 08 08</p>
<p>PL IS Polska Sp.z o.o. 7, Ostrowskiego Str. 53-238 Wrocław, Poland Phone: +48 71 79 55074 Fax: +48 71 79 55070 dzialhandlowy@ IdealStandard.pl</p>	<p>LT Ideal Standard Representative Office Baltic Countries Rīga, Latvia Tel.: +371 73 57 792 Fax: +371 73 57 795 vdorogoi@ IdealStandard.com</p>	<p>EST Ideal Standard Representative Office Budapest IS-Hun Kft 1113 Budapest Vincellér u 20 Tel.: +36 30 6991 594 OfficeBudapest@ IdealStandard.com</p>	<p>S Ideal Standard Scandinavia ApS Fynsvej 9 DK-5500 Middelfart Sverige Tlf.: +46 821 31 10 Norge Tlf.: +47 22 73 35 00 www.IdealStandard.dk</p>
<p>RO Ideal Standard Representative Office 061072 Bucharest, Romania Cotroceni Business Center Bd. Iuliu Maniu, nr 7, corp T, Floor 2, office A1, Sector 6 tel./fax: +40 21 322 3201 tel./fax: +40 21 322 3202 OfficeBucharest@ IdealStandard.com</p>	<p>MK Ideal Standard - Vidima A.D. Predstavništvo Beograd Bulevar Mihaila Pupina 121 11070 Novi Beograd, Srbija Tel: +381 11 713 80 58 +381 11 713 80 59 Obelgrade@ IdealStandard.com</p>	<p>SL LIAISON d.o.o. Pod Sedovnikom 19/A 3210 SEŽANA – SLO liaison.ppservis@siol.net phone: 00386 59 919040</p>	<p>TR Ideal Standard Yapı Malzemeleri A.Ş. Tatlısu Mah. Aracı Sk. No:6 Croatia 34774 Ümraniye / Istanbul M: 00385 99 620 4299 Turkiye Tel: 0 216 314 87 87 Fax:0 216 499 83 54</p>
<p>CZ Ideal Standard s.r.o. servisní středisko Zemská 623 415 74 Teplice Česká republika Tel.: +420 417 592 179 +420 417 592 307 Fax: +420 417 592 262 E-mail: servis@ idealstandard.com</p>	<p>SK Ideal Standard s.r.o. servisní středisko Zemská 623 415 74 Teplice Česká republika Tel.: +420 417 592 179 +420 417 592 307 Fax: +420 417 592 262 E-mail: servis@ idealstandard.com</p>	<p>HR Ideal Standard – Vidima AD 10000 Zagreb</p>	

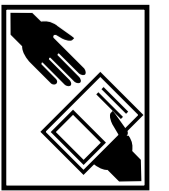


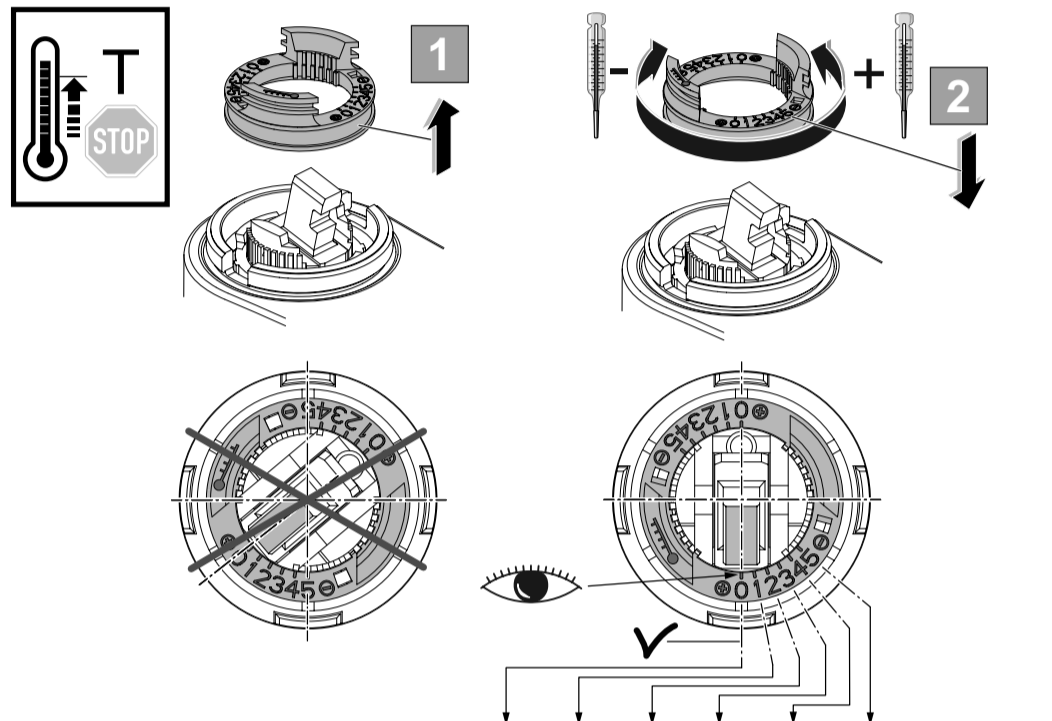
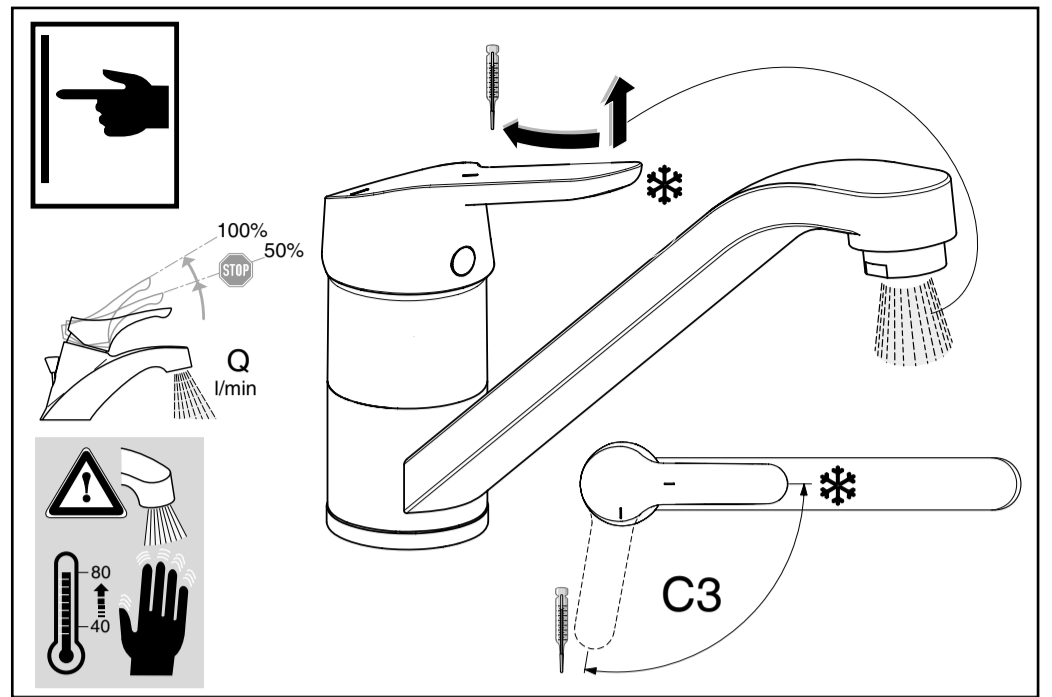
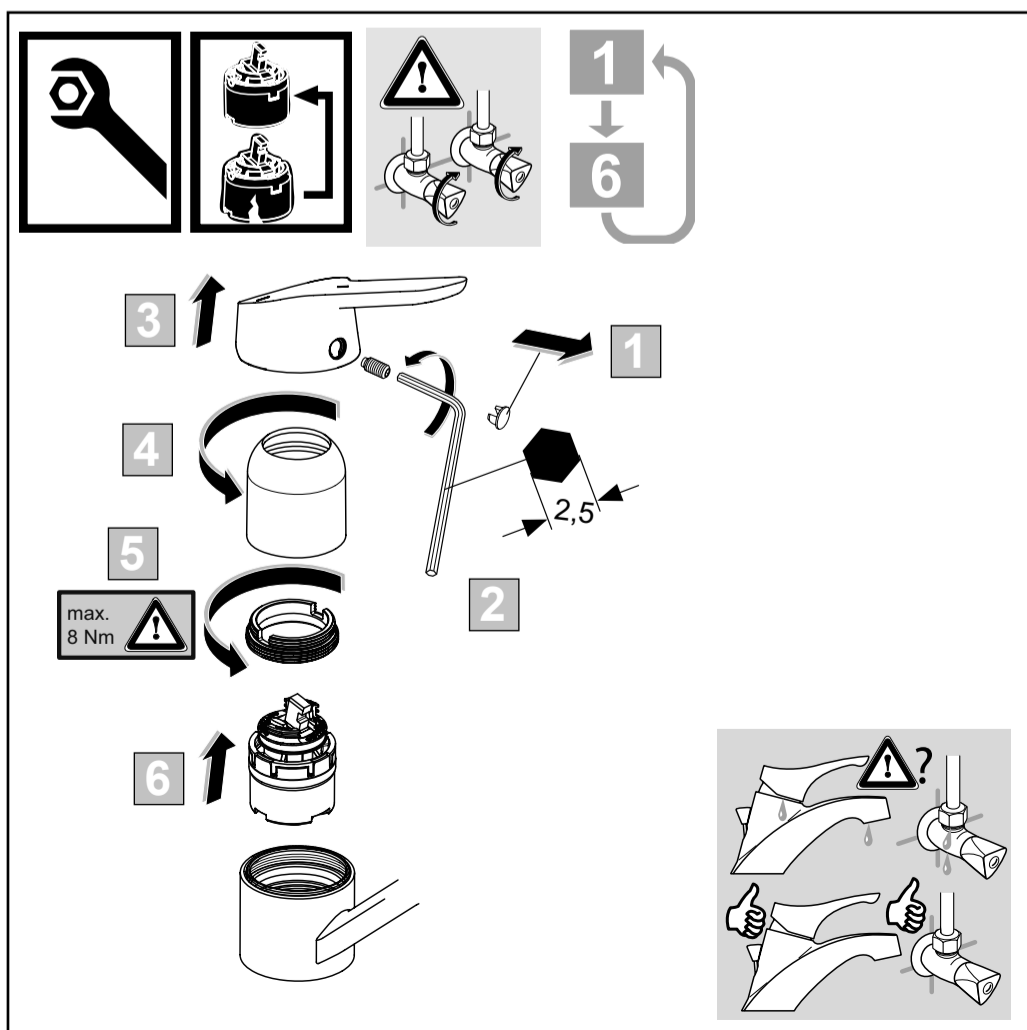
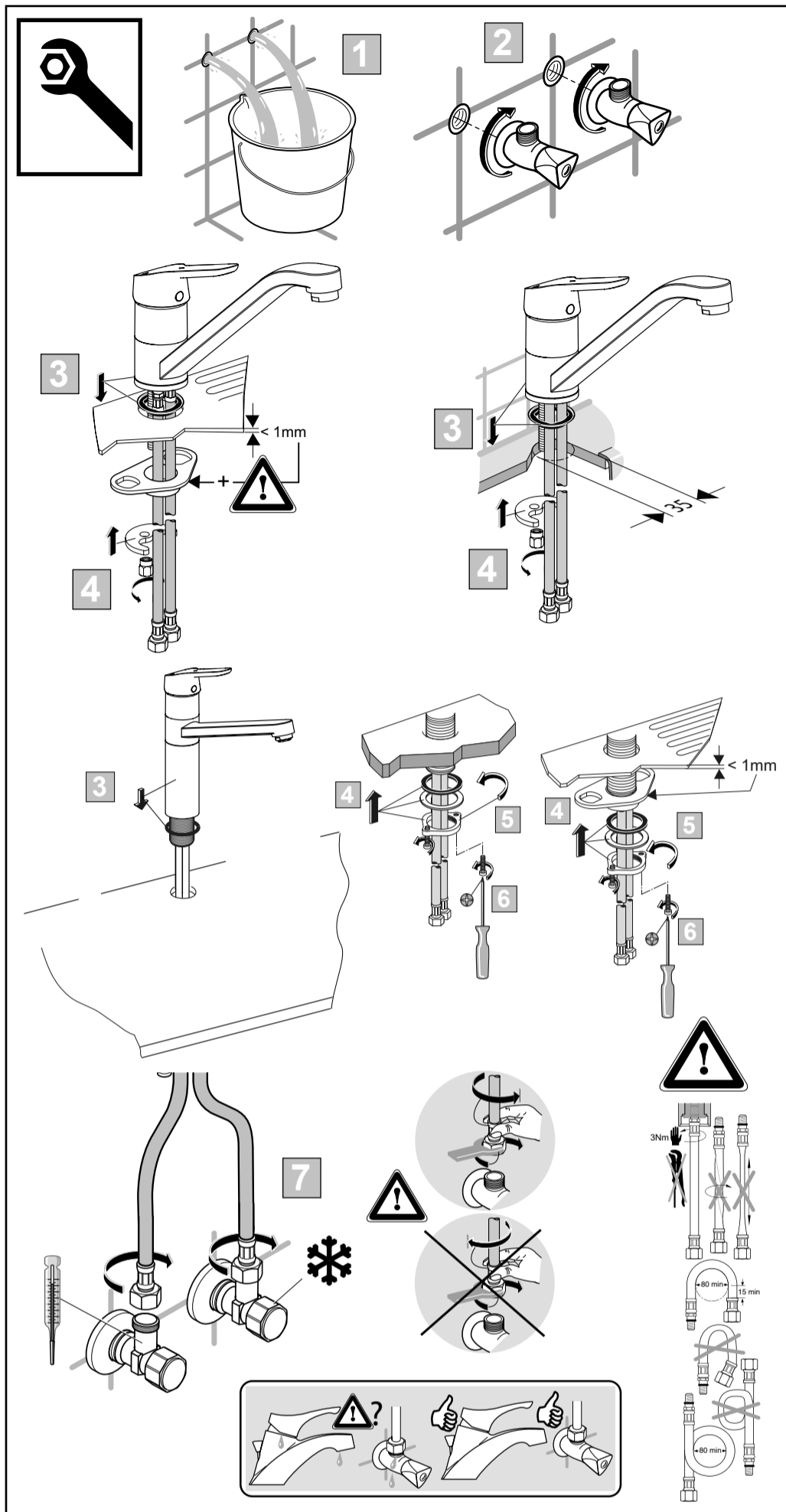
CERAFLEX

08.2017 / B665737

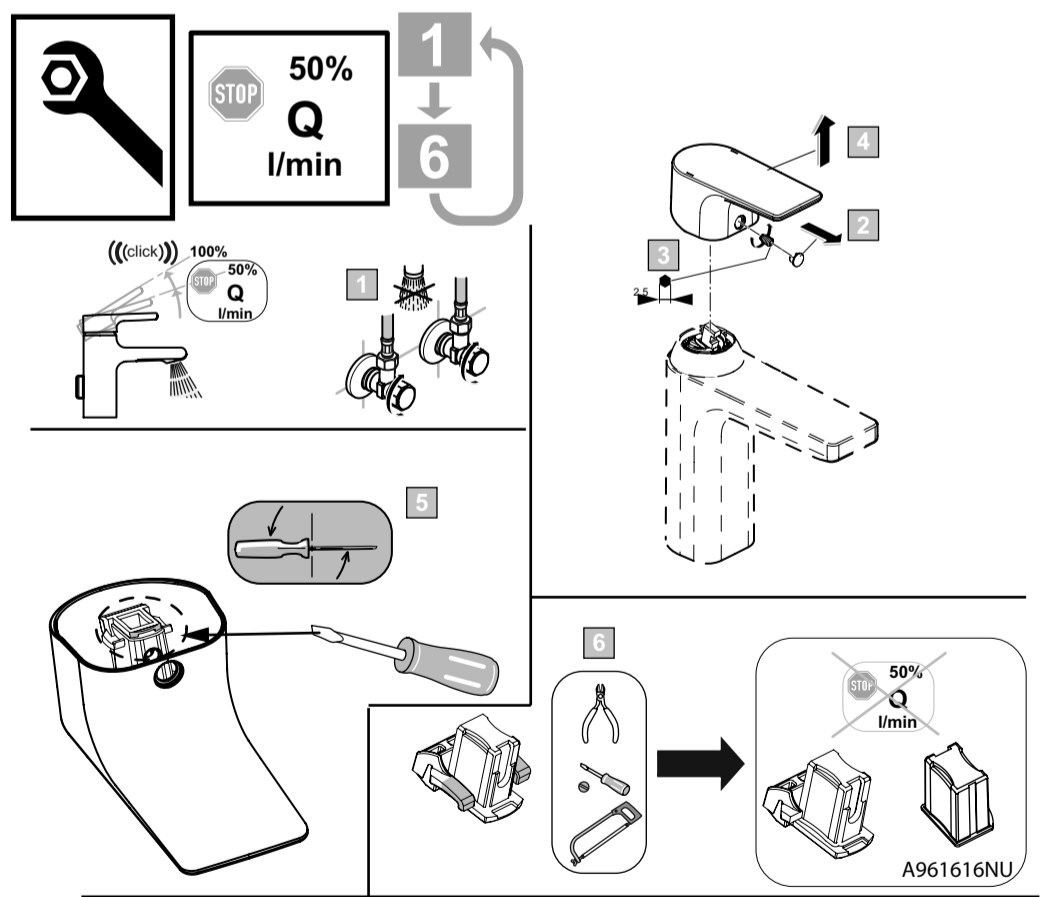


Ideal Standard International NV
Corporate Village – Gent Building
Da Vincilaan 2
1935 Zaventem
Belgium
<http://www.idealstandardinternational.com>





P 0,3 MPa 3 bar	T °C	Snowflake 15°C	0	1	2	3	4	5
			°C	°C	°C	°C	°C	°C
50°C	15°C	15°C	50	49	44	40	35	33
65°C	15°C	15°C	65	63	57	50	44	40
85°C	15°C	15°C	85	83	74	64	56	50



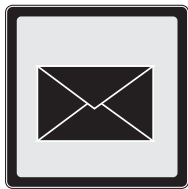
P	bar	MAX. 10	5	Q (3 bar)
		0,5	1	l/min
T	°C	MAX. 80	65	9
			40	

GUARANTEE/GARANTIE



0115 / A 865 612

GB	Guarantee only when installed by qualified plumber!
D	Garantie nur bei Montage durch den Fachmann!
F	Garantie uniquement en cas de montage par un personnel spécialisé!
I	Garanzia valida esclusivamente in caso di montaggio eseguito da personale tecnico!
E	Garantia únicamente cuando instalado por uno instalador especializado!
P	Garantia únicamente cuando instalado por un instalador especializado!
B/NL	Garantie alleen bij montage door de vakman!
DK	Garanti Installation må kun foretages af autoriseret VVS-installatør!
S	Garanti gäller endast om installationen utförs av fackkunnig!
N	Garantien gjelder bare dersom montasjen foretas av fagpersonell!
FIN	Takku on voimassa ainoastaan silloin, kun asennus suoritettu asiantuntijan toimesta!
IS	Ábyrgðin gildir því aðeins að tækin séu sett upp af fagmanni!
GR/CY	Η εγγύηση παρέχεται μόνον εφόσον η συναρμολόγηση διενεργηθεί από εξειδικευμένο τεχνικό προσωπικό!
TR	Garanti yalnızca montaj işlemi uzman tarafından yapıldığında geçerlidir!
CZ	Záruka platí jen v případě montáže provedené odborníkem!
SK	Záruka len pri montáži kvalifikovaných technikom!
SLO	Garancija velja le v primeru strokovne montaže!
BG	Гаранцията е валидна само ако монтажа е извършен от квалифициран водопроводчик!
RUS	Гарантия действительна только в том случае, если установка была произведена квалифицированным сантехником!
PL	Gwarancja tylko w razie montowania przez wykwalifikowanego hydraulik!
RO	Garantie numai dacă montarea a fost efectuată de către un instalator calificat!
H	Garancia A jótállás csak abban az esetben érvényes, ha a beszerelést szakember végzi!
UA	Гарантія тільки при монтажі кваліфікованим водопровідником!
HR	Garancija stupa na snagu jedino kad instaliranje vrši kvalifikovani vodoinstalatler!
SRB/MNE/BiH	Гаранција ступа на снагу једино кад инсталирање врши квалификовани водоинсталатер!
MK	Гаранција само за монтажа од квалифициран водоинсталатер!
LT	Garantija galioja tik profesionaliniam varentiekio darbininkui sumontavus!
EST	Garantii kehtib siib kui montaaži teostab kvalifitseeritud veevõrgitööline!
LV	Garantija tikai tajā gadījumā, ja uzstādījis kvalificēts santehniķis!



GB

Ideal Standard
The Bathroom Works
National Avenue
Kingston-upon-Hull
HU5 4HS England
Customer care line:
Tel.: 0870 129 6085
Fax: 01482 499611
email: UKcustcare@IdealStandard.com

D

Ideal Standard GmbH-Kundendienst
Euskirchener Str. 80
53121 Bonn
Tel.: 0228-521580
Fax: 0228-521589
Homepage: www.idealstandard.de
email: kundendienst@IdealStandard.com

F

Ideal Standard France
Parc des Reflets - Bât. H
165, Av. du Bois de la Pie
95920 Roissy CDG
Tél.: 0149 382800
Fax.: 0149 382828
Homepage: www.idealstandard.fr

I

Ideal Standard
Italia s.r.l.
Via Domodossola, 19
20145 Milano
Tel.: 800 652290
email:
info@idealstandard.it

DK S N

Ideal Standard Scandinavia
Fynsvej 9
DK-5500 Middelfart
Danmark
Tlf. + 45 7584 1010
Fax + 45 7584 1024
www.idealstandard.dk

NL

Ideal Standard Nederland BV
L.J.Costerstraat 30
Postbus 7
5900 AA Venlo
Tel: 077 355 08 08
www.idealstandardnederland.nl

B

Ideal Standard
Naverkoopdienst/
Service après vente
Ikaroslaan 18
1930 Zaventem
Tel 02 325 66 33
isaftersalesbelgium@
idealstandard.com

TR

Ideal Standard Türkiye
Şerif Ali Çiftliği Yan Yol Bölgesi,
Bayraktar Bulvarı,
Miraç Sokak,
No:55
Ümraniye/İstanbul
Tel: 0216 3148787
Fax: 0216 4998357
info@idealturkiye.com

E

Ideal Standard, S.L.
Parc Empresarial Arroba Sant Cugat
Av. Via Augusta 15-25,
Edifici B2, 3ª Plta, Puerta. 9
08174 Sant Cugat del Vallès, Barcelona
Tel.- sat: +34 93 561 80 27
e-mail - sat: sat@idealstandard.com

RO

Vidima Representative office Details:
061072 Bucharest, Romania
Cotroceni Business Center
Bd. Iuliu Maniu, nr7, corp T,
Floor 2, office A1, Sector 6
tel./fax: +40 21 320 60 79
mobile: +40 788 250 580
+40 741 157 420
email:
OfficeBucharest@IdealStandard.com

H

Ideal Standard
Representative Office Budapest
IS-Hun Kft 1113 Budapest
Vinceller u 20
Tel.:+36 30 6991 594
email:
OfficeBudapest@IdealStandard.com

BG

Идеал Стандарт
ВИДИМА АД
РБългария
Тел: +359 (675) 30368
Факс: +359 (675) 30814
email:
office@IdealStandard.com

RUS

ООО „Идеал Стандарт РУС“
115162, Россия, Москва
Ул. Шаболовка, д.31, корп. Г
Тел.: +7 495 669 23 11
Факс: +7 495 669 23 12
www.idealstandard.ru

PL

IS Polska Sp.z o.o.
7, Ostrowskiego Str.
53-238 Wrocław, Poland
Phone: +48 71 79 55074
Fax: +48 71 79 55070
email:
dzialhandlowy@idealstandard.pl

UA

Ideal Standard - Vidima AD
Представництво компанії
01032, Україна, м. Київ
вул.Саксаганського 89, оф.1
Tel.: +38 044 537 32 72
Fax: +38 044 537 32 72
email:
OfficeKiev@IdealStandard.com

GR

Ideal Standard International
Λ. Μεσογείων 265,
Ν. Ψυχικό, Τ.Κ: 154 51, Αττικής
Τηλ: +30210.6790800
Fax: +30210.6790890

CZ SK

Ideal Standard s.r.o.
servisní středisko
Zemská 623
415 74 Teplice
Česká republika
Tel.: +420 417 592 179
+420 417 592 307
Fax: +420 417 592 262
email: servis@idealstandard.com

SRB MK MNE BiH

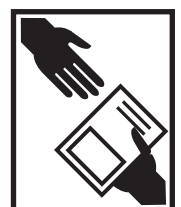
Ideal Standard - Vidima A.D.
Predstavništvo Beograd
Bulevar Mihaila Pupina 121
11070 Novi Beograd, Srbija
Tel/Fax: +381 11 713 80 58
+381 11 713 80 59
email:
Obelgrade@IdealStandard.com

LT EST LV

Ideal Standard
Representative Office
Baltic Countries
Riga, Latvia
Tel.: +371 73 57 792
Fax: +371 73 57 795
email:
VDorogoi@IdealStandard.com

P

Ideal Standard Portugal
Nogueira - Ap. 4
4711- 909 Braga
Tel.: 253-240001
Fax:253-683186
email:
JMSilva@IdealStandard.com





**Pflege und Wartung / Maintenance /Entretien / Pulizia del miscelatore / Reiniging en onderhoud
Vedligeholdelse og service / Rengöring och skötsel / Rengjøring og vedlikehold / Puhdistus ja hoito
Hreinsun og hirðing / Καθαρισμός και φροντίδα / Temizlik ve Bakım / Čistenie a ošetrovanie Čišćenje
in nega / Čišťení a péče / Поддръжка / Уход / Konserwacja / Īntretinere / Karbantartás / Догляд / Čišćenje
armature / Чишћење арматуре / Начин на одржување/ Priežura / Hooldamine / Коршапа**

GB When cleaning the fitting, only use saponaceous (i. e. soap - based) agents. Never use abrasive or scouring powders, cleaning agents containing alcohol, ammonia, hydrochloric acid, sulphuric acid, nitric acid or phosphoric acid, or disinfectants.

D Zur Reinigung der Armatur sollten nur seifenhaltige Reinigungsmittel verwendet werden. Keinesfalls kratzende, scheuernde, alkohol-, ammoniak-, salzsäure-, phosphorsäure- oder essigsäurehaltige Reinigungs- oder Desinfektionsmittel benutzen.

F Pour le nettoyage de la robinetterie, employer seulement des produits contenant du savon. Jamais de nettoyeurs ou des désinfectants qui grattent, rayent, contiennent de l'alcool, de l'ammoniac, de l'acide chlorhydrique ou phosphorique.

I Per la pulizia del miscelatore si consiglia di usare solamente detersivi a base di sapone. Non impiegare in nessun caso detersivi o disinfettanti abrasivi o contenenti alcool, ammoniaca, acido cloridrico o acido fosforico.

E Evite el uso de productos de limpieza que contengan ácido clorhídrico, ácido fórmico, ácido acético, substancias con contenido de fósforo o de lejía de cloro para blanquear, así como el uso de esponjas y productos abrasivos.

P Por favor evite o uso de detergentes que contengan ácido clorídrico, ácido fórmico, ácido acético, substâncias com fósforo ou branqueadores á base de cloro, assim como esponjas e detergentes abrasivos.

B/NL Voor reiniging van de mengkraan mogen uitsluitend reinigingsmiddelen op zeepbasis worden gebruikt. Gebruik in geen geval krasende, schurende, alcohol-, ammoniak-, zoutzuur-, fosforzuur- of azijnzuurhoudende reinigings- of desinfectiemiddelen.

DK Til rengøring af armaturet må kun anvendes rent vand, vand med sæbe eller almindelig husholdningseddike. Der må under ingen omstændigheder anvendes rengørings- eller desinfektionsmidler, som indeholder slibe- eller poleremidler, ligesom der ikke må anvendes alkohol-, ammoniak- saltsyre- fosforsyre- samt koncentrerede, eddikesyreholdige rengøringsmidler.

S För rengöring av armaturen får endast rengöringsmedel med tvål användas. Frätande eller nötande ämnen, samt rengörings- eller desinfektionsmedel som innehåller alkohol, ammoniak, saltsyra, fosforsyra eller ättiksyra får på inga villkor användas.

N Bruk bare såpeholdig rengjøringsmiddel når du skal rengjøre armaturen. Bruk aldri ripende eller skurende rengjørings- eller desinfeksjonsmidler som inneholder alkohol, ammoniakk, saltsyre, fosforsyre eller eddiksyre.

FIN Hanojen puhdistuksessa tulee käyttää ainoastaan saippuaa sisältäviä puhdistusaineita. Missään tapauksessa ei saa käyttää naarmuttavia tai hankaavia eikä alkoholia, ammoniakkia, suolahappoa, fosforihappoa tai etikkahappoa sisältäviä puhdistus- tai desinfiointiaineita.

IS Notið eingöngu hreinsifni sem innihalda sápu til að hreinsa hreinlætistækni. Alls ekki má nota hreinsi- eða sóthreinsunarefni sem rífa eða rispa eða innihalda vínanda, ammoníak, saltsýru, fosfórsýru eða ediksýru.

GR Για τον καθαρισμό της μπαταρίας θα πρέπει να χρησιμοποιείτε αποκλειστικά και μόνο καθαριστικά που περιέχουν σαπούνι. Μη χρησιμοποιείτε σε καμία περίπτωση καθαριστικά ή απολυμαντικά, τα οποία προκαλούν αμυξές ή λείανση και τα οποία περιέχουν οινόπνευμα, αμμωνία, υδροχλωρικό οξύ, φωσφορικό οξύ ή οξικό οξύ

TR Armatürün temizliğini yalnızca sabun içeren temizlik maddeleri kullanılmalıdır. Çizen, ovucu, kolol, amonyak, hidroklorik asit, fosforik asit veya asetik asit içeren temizlik veya dezenfeksiyon maddelerini asla kullanmayınız.

CZ K čištění armatury používejte jen čistící prostředky s obsahem mydla. V žádném případě nepoužívejte čistící nebo dezinfekční prostředky s obsahem abrazivních a brusných složek, alkoholu, čpavku, kyseliny solné, kyseliny fosforečné nebo kyseliny octové.

SK Na čistenie armatúr používajte len čistiace prostriedky obsahujúce mydlo. V žiadnom prípade nepoužívajte čistiace alebo dezinfekčné prostriedky na zoškrabovanie, drhnutie, obsahujúce alkohol, čpavok, kyselinu soľnú, kyselinu fosforečnú alebo kyselinu octovú.

SLO Za čiščenje armature se smejo uporabljati le čistilna sredstva, ki vsebujejo mila. Ne smejo se uporabljati čistilna ali razkuževalna sredstva, ki vsebujejo alkohol, amonijak, solno, fosforjevo ali očetno kislino, oziroma sredstva, s katerimi bi lahko odrgnili ali spraskali površino.

BG При почистване на арматурата, използвайте препарати на сапунена основа. В никакъв случай да не се използват при почистване абразивни или излющващи прахове, почистващи вещества, съдържащи алкохолни и амониеви радикали, солна, сярна, азотна и фосфорна киселина, както и дезинфектанти.

B никакъв случай да не се използват при почистване абразивни или излющващи прахове, почистващи вещества, съдържащи алкохолни и амониеви радикали, солна, сярна, азотна и фосфорна киселина, както и дезинфектанти.

RU При очистке смесителя используйте только изготовленные на мыльной основе средства. Ни в коем случае нельзя использовать для очистки абразивные порошковые средства, а также вещества, содержащие спирт, аммоний, соляную, серную, азотную или фосфорную кислоту, или бактерицидные вещества.

PL Do mycia armatury używać tylko środków czyszczących (na zasadzie mydła). W żadnym wypadku nie używać proszków (środków) ściernych lub wywołujących łuszczenia się, środków myjących zawierających rodniki alkoholu lub amoniaku, kwasu solnego, siarkowego, azotawego lub fosforawego, lub środków dezynfekcyjnych.

RO Pentru curățirea armaturii, folosiți preparate pe bază de săpun. În niciun caz nu trebuie să se folosească prafuri abrazive sau corozive, nici preparate care conțin radicali de alcooli și amoniu, acizi clorhidric, sulfuric, azotic sau fosforic, nici dezinfectante.

H A szerelvény tisztításához szappan alapú tisztítószer használjon. Soha se használjon súrolószeret bármilyen lepattogzást előidéző port, alkohol vagy ammónium származékot, sósavat, kénsavat, salétromsavat vagy foszforsavat tartalmazó tisztítószerket, valamint fertőtlenítő szereket.

UA При догляді за арматурою використовуйте препарати на основі мила. Ні в якому разі при догляді не використовуйте абразивні порошки чи такі, що можуть довести до лущення поверхні, миючі речовини, до складу яких входять алкохолні та амонієві радикали, соляна, сірна, азотна та фосфорна кислота, а також дезінфектанти.

HR Za čišćenje armature se koriste jedino spunski preparati. Ni u kom slučaju se ne smeju koristiti abrazivni ili erozivni deterdženti, preparati za čišćenje koji sadrže alkoholne i amonijumove radikale, sonu, sumpornu, azotnu ili fosfornu kiselinu, ili dezinfektanti.

SRB/ MNE/ BiH Za čišćenje armature se koriste isključivo deterdženti na bazi sapuna. Ni u kom slučaju se ne smeju koristiti abrazivni ili erozivni praškovi, deterdženti za čišćenje koji sadrže radikale alkohola i amonijaka, sonu, sumpornu, azotnu ili fosfornu kiselinu, kao i sredstva za dezinfekciju.

LT Priedo valymui reikia naudoti tik muilo preparatus. Ne reikia vartoti abrazyvinių ir erozinančių miltelių, preparatų, turinčių alkoholio, amoniako, druskos, sieros, azoto, arba fosforo rūgšties, dezinfektantų.

EST Armatuuri puhastades kasutage preparaate, mis on seebi alusel. Mitte mingil juhul ei tohi kasutada puhastamisel abrasiivseid ega kestendama või kooruma ajavaid pulbreid, puhastusaineid, mis sisaldavad alkoholi ja ammooniumi radikaale, sool-, väävel-, asoot- ja fosforhappeid, samuti mitte desinfitseerivaid aineid.

LV Lai notīrītu selektoru, izlietojiet uz ziepēm bāzētus līdzekļus. Nekādā gadījumā tīrīšanai nelieto jiet abrazīvus, jeb pulverus, kuri tīrīšanas procesā var lobīties un dalīties. Kā arī līdzekļus saturošus alkoholu, amonjaku, sālskābi, sērskābi, slāpekļskābi, fosforskābi, jeb citas spēcīgas ķīmikālijas, vai dezinfekcijas līdzekļus.

