



KWC Fit 2

Numéro de produit: 5022293

Configuration: noir mat, haute pression

Options de configuration

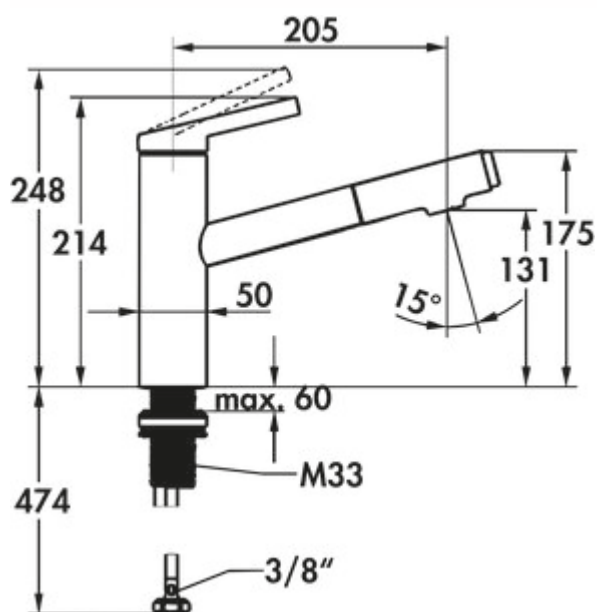
5022292 | chrome, haute pression

5022293 | noir mat, haute pression

- ✓ Robinetterie d'évier
- ✓ haute pression
- ✓ à tête pivotante/extractible

Mitigeur à bec unique. Avec douchette pivotante/extractible (jet/douchette commutable) et cartouche céramique.

- plage pivotante de 120°
- forage Ø 35 mm
- TouchProtect : protection contre les ébouillancements grâce au principe à deux bacs
- à sécurité intrinsèque contre le reflux
- douchette extractible jusqu'à 500 mm
- EasyLock : retour facile de la douchette extractible
- KWC cartouche de commande M 35 S (avec technique de disque céramique, débit et température réglables en continu)
- limitation de la température
- tuyaux de raccordement flexibles 3/8"
- fixation QuickInstallation avec raccord fileté M33 x 1,5 avec vis de blocage



[plus d'infos...](#)

Fiche technique

Type d'article	Robinetterie d'évier	Clapet anti-retour	Oui
Marque	KWC	TouchProtect	Oui
Nombre de poignées	1	Nombre de trous de robinetterie	1
Hauteur de montage totale	214 mm	Taille de la cartouche	M 35 S
Portée	205 mm	Limiteur de température/protection contre les brûlures	Oui
Sortie	à tête pivotante/extractible	Jet/douchette réversible	Oui
Hauteur d'écoulement	131 mm	Douchette à ressort	Non
Mode d'emploi	Levier	Longueur d'extension de la sortie	500 mm
Diamètre de perçage	35 mm	Angle d'inclinaison du régulateur de jet	15 °
Griffposition	en haut	Température réglable	Oui
Cartouche avec disques d'étanchéité en céramique	Oui	Filetage du tuyau	3/8"
Plage de pivotement de la sortie	120°	Type de douchette	Douchette intégrée
Type de robinetterie	Mitigeur à bec unique	Épaisseur du plan de travail	jusqu'à 60 mm
Pression de service	haute pression	Autre	Easy Lock – Retour simple de la tête extractible
Largeur	50 mm	Débit à 3 bar (froid)	6,8 l/min
Matériau	laiton	Débit à 3 bar (spray froid)	6,5 l/min

