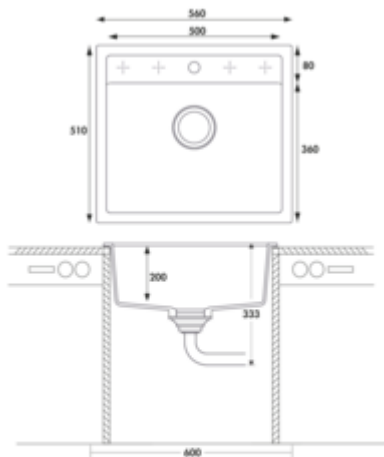


Angola 56

Produktnummer: 1106027
Konfiguration: granit lava

Konfigurationsoptionen

- 1106021 | granit nero
- 1106022 | granit espresso
- 1106023 | granit metallico
- 1106025 | granit magnolia
- 1106026 | granit concrete
- 1106027 | granit lava
- 1106028 | granit nero assoluto

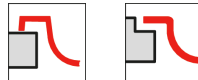


- ✓ Einbauspüle
- ✓ Flächenbündige Spüle
- ✓ Composite

Einbauspüle. Composite, Einzelbecken. 3/2" Siebkorbventil mit Drehexzentergarnitur, verchromt. 5 Vorbohrungen, **Bohrungen müssen vor Ort durchgeschlagen werden.**

Auch geeignet für den flächenbündigen Einbau.

- geeignet für Arbeitsplattenstärken von 22 mm bis 44 mm
- Ausschnittmaß ca. 545 x 495 mm (Einbauspüle)
- auch verwendbar in Kombination mit Heißwasser-Armaturen (+/-100 °C)



weitere Infos...

Technische Daten

Artikeltyp	Spüle	Armaturenbank	Ja
Höhe	327,5 mm	Lochbohrungen	5 Vorbohrungen Bohrungen müssen vor Ort durchgeschlagen werden
Breite	560 mm	Hinweis Armaturbohrung	vorgebohrt
Material	Composite	Anzahl Becken	1 Hauptbecken
Einbauvariante	Einbauspüle Flächenbündige Spüle	Anzahl Überlaufstellen	1
Breite Hauptbecken	500 mm	Ventilart	3 1/2" Siebkorbventil
Höhe Hauptbecken	200 mm	Überlauf	Überlauf im Hauptbecken
Tiefe Hauptbecken	360 mm	Garnitur	Exzentergarnitur
Ausschnittmaß	ca. 545 x 495 mm (Einbauspüle)	Schrankbreite	600 mm
Materialstärke Arbeitsplatte maximal	44 mm	Garniturbetätigung	Drehexzenter verchromt
Materialstärke Arbeitsplatte minimal	22 mm	geeignet für	auch verwendbar in Kombination mit Heißwasser-Armaturen (+/-100 °C)

Zubehör

1106282 Austauschset Drehexzentergarnitur, Ablaufgarnitur, schwarz

Ersatzteile

1106062	Drehexzentergarnitur, Ablaufgarnitur, 3½" Siebkorbventil, für Angola 56
1106065	Siebkorbbeinsatz handbetätigt, Zubehör, für Singoli 600, Angola 56

Einbaumaße (PDF)

