

## F-RBH 150 coude de tuyau horizontal 15°

Numéro de produit: 4043007

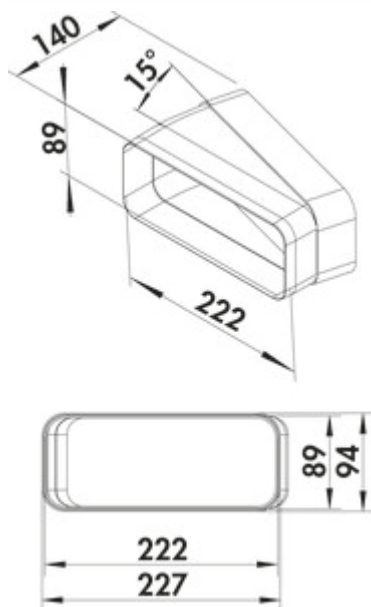
Configuration: blanc

### Options de configuration

4043007 | blanc



- ✓ Élément de raccordement
  - ✓ Système d'emboîtement pour un collage ultérieur
- Avec manchon préformé d'un côté.



[plus d'infos...](#)

### Fiche technique

Type d'article	Élément de raccordement	Forme	angulaire
Garantie	Garantie Naber de 5 ans (hors pièces d'usure), les conditions générales de garantie de la société Naber GmbH s'appliquent.	Diamètre extérieur	150 mm
Largeur	140 mm	Dimension du système	150
Matériau	polypropylène	Forme de raccordement	angulaire
Montage/fixation	Système d'emboîtement pour un collage ultérieur	Système de ventilation	COMPAIR flow 150

