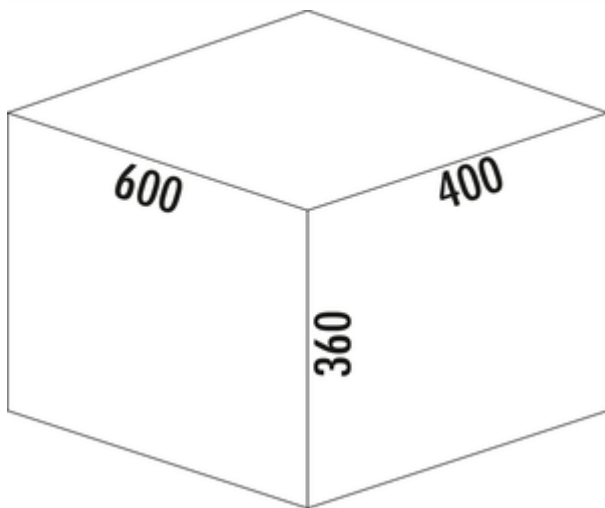
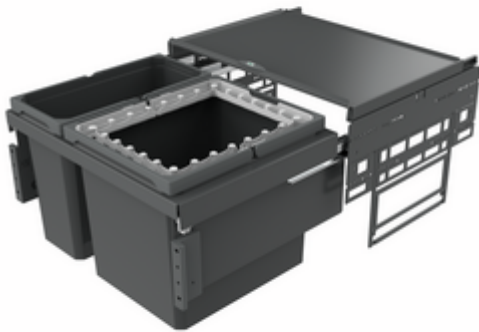


## Cox<sup>®</sup> Base 360 R/600-2

Produktnummer: 8013406  
 Konfiguration: anthrazit, H 360 mm

### Konfigurationsoptionen

8012406 | hellgrau, H 360 mm  
 8013406 | anthrazit, H 360 mm



- ✓ Frontauszugssystem
- ✓ Vollauszug
- ✓ 45 l

Mit herausziehbarem Gesamtdeckel.

- Führungsschientiefe 470 mm
- Abfallvolumen 45 (1 x 29/1 x 16) Liter
- Technik: Vollauszug
- Montage: Schrankwand und Frontblende
- **inkl. Aufsatzrahmen zur Beutelbefestigung**
- **mit Softeinzug und Dämpfung**

[weitere Infos...](#)

### Technische Daten

Artikeltyp	Abfallsammelsystem	Öffnungstechnik	Vollauszug
Höhe	360 mm	Bauart Abfallsammler	Frontauszugssystem
Breite	600 mm	Führungsschientiefe	470 mm
Schrankbreite	600 mm	Gesamtvolumen	45 l
Montage/Befestigung	Schrankwand Frontblende	Volumen/Inhalt Behälter 1	29 l
Material Behälter	Kunststoff	Volumen/Inhalt Behälter 2	16 l
herausziehbarer Gesamtdeckel	Ja	Form	eckig
Deckel	Ja	Softeinzug	Ja
Deckelart	Gesamtdeckel	Volumen/Inhalt Behälter	29/16
Anzahl Behälter	2	Schließmechanismus	Mit Dämpfer

### Zubehör

8012368	Cox Cick-E <sup>®</sup> 600, Zubehör, B 600 mm, dunkelgrau/chrom matt
8012367	Cox Cick <sup>®</sup> , Zubehör, dunkelgrau/chrom matt

**Ersatzteile**

8012335	Cox® Systembehälter, Einzeleimer, hellgrau, 29 Liter
8012321	Cox® Systembehälter, Einzeleimer, hellgrau, 16 Liter
8010146	Gesamtdeckel, Zubehör, silber
8012337	Aufsatzrahmen, Zubehör, hellgrau, für 18/ 29/ 39 Liter

Einbaumaße (PDF)

Pos.	Abbildung	Anz.	Bezeichnung	Artikel-Nr.	Material	RAL
1		2	Montageplatte	801 0007	ABS	7042
2		1	Rollen silber 600_400_20		DC01	9006
3		1	Gesamtdockel silber 600	801 0146	DC01/DC12	9006
4		1	Frontwinkel L	801 0150	Stahl verzinkt	7042
5		1	Abdeckung L	801 0161	PA 6	7042
6		1	Frontwinkel R	801 0150	Stahl verzinkt	7042
7		1	Abdeckung R	801 0161	PA 6	7042
8		4	Mutter	801 0161	Stahl verzinkt	7042
9		4	Moodygenschraube		Stahl verzinkt	
10		4	Arbeitsgenschraube	801 0155	Zink-Duroquid	
11		1	Schiene Grass Nova pro 450 L	801 0026	Stahl verzinkt	
12		1	Schiene Grass Nova pro 450 R	801 0026	Stahl verzinkt	
13		2	Aufsatzrahmen hellgrau	801 2237	ABS + UV Stabilisator	7047 + 7042
14		1	Einbaufahrer hellgrau 29 L	801 2235	PP + PA6 GF 30%	7047 + 7042
15		1			PP + PA6 GF 30%	7047 + 7042

**Kundenzzeichnung**

**MAßE IN MM**  
 Abmessungen in mm sind für die Montage zu verwenden.  
 Abmessungen in mm sind für die Montage zu verwenden.  
 Abmessungen in mm sind für die Montage zu verwenden.

**Bestellnummer** 8012406

**Produktbeschreibung** Cox Base 360 R\_600-2

**Produktgruppe** 8012406

**Hersteller** Naber

**Produktionsort** 8012406