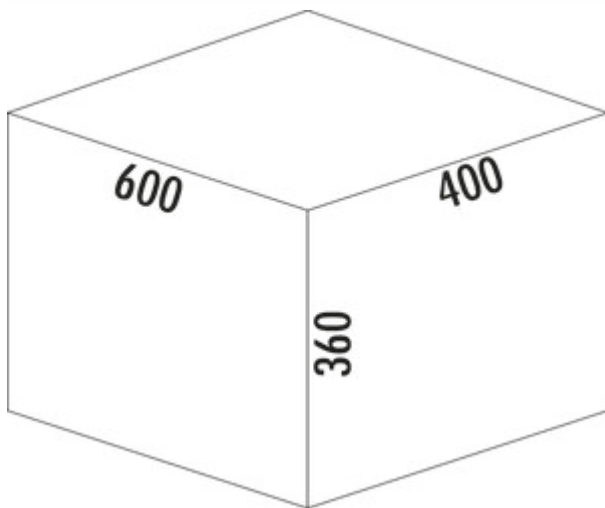
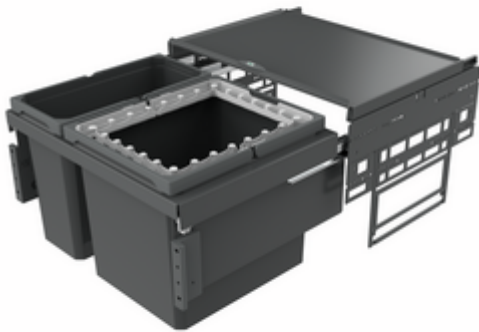


Cox[®] Base 360 R/600-2

Produktnummer: 8013406
 Konfiguration: anthrazit, H 360 mm

Konfigurationsoptionen

8012406 | hellgrau, H 360 mm
 8013406 | anthrazit, H 360 mm



- ✓ Frontauszugssystem
- ✓ Vollauszug
- ✓ 45 l

Mit herausziehbarem Gesamtdeckel.

- Führungsschientiefe 470 mm
- Abfallvolumen 45 (1 x 29/1 x 16) Liter
- Technik: Vollauszug
- Montage: Schrankwand und Frontblende
- inkl. Aufsatzrahmen zur Beutelbefestigung
- mit Softeinzug und Dämpfung

[weitere Infos...](#)

Technische Daten

Artikeltyp	Abfallsammelsystem	Bauart Abfallsammler	Frontauszugssystem
Breite	600 mm	Führungsschientiefe	470 mm
Schrankbreite	600 mm	Gesamtvolumen	45 l
Montage/Befestigung	Schrankwand Frontblende	Volumen/Inhalt Behälter 1	29 l
Material Behälter	Kunststoff	Volumen/Inhalt Behälter 2	16 l
herausziehbarer Gesamtdeckel	Ja	Form	eckig
Deckel	Ja	Softeinzug	Ja
Deckelart	Gesamtdeckel	Volumen/Inhalt Behälter	29/16
Anzahl Behälter	2	Schließmechanismus	Mit Dämpfer
Öffnungstechnik	Vollauszug		

Zubehör

8012368	Cox Cick-E [®] 600, Zubehör, B 600 mm, dunkelgrau/chrom matt
8012367	Cox Cick [®] , Zubehör, dunkelgrau/chrom matt

Ersatzteile

8012335	Cox® Systembehälter, Einzeleimer, hellgrau, 29 Liter
8012321	Cox® Systembehälter, Einzeleimer, hellgrau, 16 Liter
8010146	Gesamtdeckel, Zubehör, silber
8012337	Aufsatzrahmen, Zubehör, hellgrau, für 18/ 29/ 39 Liter

Einbaumaße (PDF)

Pos.	Abbildung	Anz.	Bezeichnung	Artikel-Nr.	Material	RAL
1		2	Montageplatte	801 0007	ABS	7042
2		1	Roller silber 600_400_20		DC01	9006
3		1	Gesamtdockel silber 600	801 0146	DC01/DC12	9006
4		1	Frontwinkel L	801 0150	Stahl verzinkt	7042
5		1	Abdeckung L	801 0161	PA 6	7042
6		1	Frontwinkel R	801 0150	Stahl verzinkt	7042
7		1	Abdeckung R	801 0161	PA 6	7042
8		4	Mutter		Stahl verzinkt	
9		4	Muttergenschraube		Stahl verzinkt	
10		4	Anreissungsschraube	801 0155	Zink-Duroquid	
11		1	Schiene Grass Nova pro 450 L	801 0026	Stahl verzinkt	
12		1	Schiene Grass Nova pro 450 R	801 0026	Stahl verzinkt	
13		2	Aufsatzrahmen hellgrau	801 2337	ABS + UV Stahlblech	7047 + 7042
14		1	Einbaufeder hellgrau 29 L	801 2335	PP + PA6 GF 30%	7047 + 7042
15		1				

Kundenzusatzung

MAßE IN MM

Abmessungen sind ohne Toleranzen angegeben. Die Abmessungen sind ohne Toleranzen angegeben. Die Abmessungen sind ohne Toleranzen angegeben.

Bestellnummer: 8012406

Produktbeschreibung: Cox Base 360 R_600-2

Produktcode: 8012406