

SERVIZIO Namor® 3

Numéro de produit: 5025006

Configuration: noir mat, avec régulateur de jet laminaire, haute pression

Options de configuration

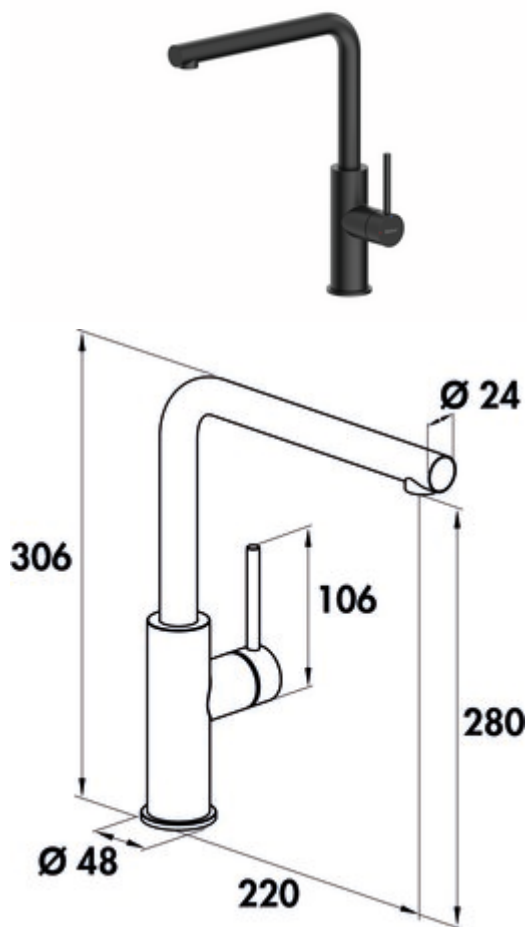
5025005 | acier inox, avec régulateur de jet laminaire, haute pression

5025006 | noir mat, avec régulateur de jet laminaire, haute pression

5025015 | acier inox, sans régulateur de jet laminaire, basse pression

5025016 | noir mat, sans régulateur de jet laminaire, basse pression

5025044 | gunmetal, avec régulateur de jet laminaire, haute pression



✓ Robinetterie d'évier

✓ haute pression

✓ à tête pivotante

Mitigeur à bec unique. À tête pivotante, manette latérale et cartouche céramique.

— plage pivotante de 120°

— forage Ø 35 mm

— correspond au règlement/à la directive allemande et européenne sur l'eau potable


[plus d'infos...](#)

Fiche technique

Type d'article	Robinetterie d'évier	Pression de service	haute pression
Marque	SERVIZIO	Largeur	48 mm
Nombre de poignées	1	Matériau	acier inox
Hauteur de montage totale	306 mm	Surface/revêtement	revêtu par poudrage
Portée	220 mm	Plage de pivotement de la poignée	0 °
Sortie	à tête pivotante	Taille de la cartouche	25 mm
Hauteur d'écoulement	280 mm	Fonction ECO	fonction de démarrage à froid économe en énergie
Mode d'emploi	Levier	Débit max. Débit à 3 bar	12,5 l/min
Diamètre de perçage	35 mm	Débit à 3 bar (froid)	9,5 l/min
Griffposition	droite	Débit à 3 bar (chaud)	9,5 l/min
Longueur du levier	106 mm	Débit à 3 bar (mix)	12,5 l/min
Cartouche avec disques d'étanchéité en céramique	Oui	Taille du régulateur de jet laminaire	M18,5x1
Plage de pivotement de la sortie	120°	Tuyaux de raccordement	700 mm
Type de robinetterie	Mitigeur à bec unique		

