



Kludi Steel 2

Productnummer: 5023125

Configuratie: roestvrij staal, hoogdruk

Configuratie-opties

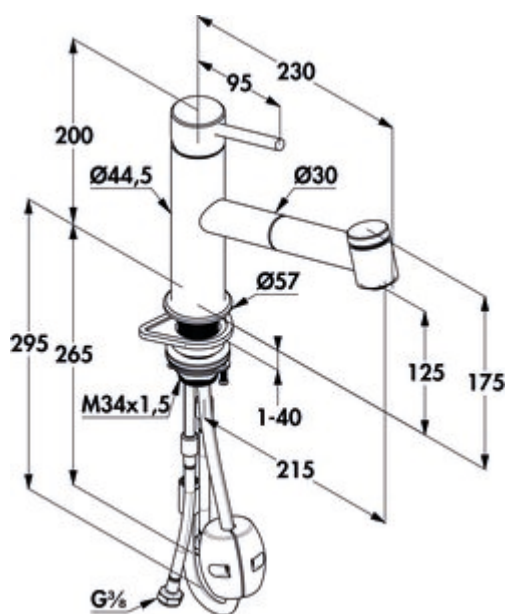
5023125 | roestvrij staal, hoogdruk

- ✓ Gootsteenkraan
- ✓ hoogdruk
- ✓ met zwenk-/uittrekbare uitloop

Eéngreepsmengkraan. Met zwenk-/uittrekbare slangdouche gemaakt van Messio roestvrij staal (straal/douche omschakelbaar), laminaire straalregelaar en keramisch binnenwerk.

— zwenkbereik 110°

— boor Ø 35 mm



[meer info...](#)

Technische gegevens

Type artikel	Gootsteenkraan	Type balk	Laminaire straal
Merk	Kludi	Type fitting	Eengreepsmengkraan
Aantal handgrepen	1	Bedrijfsdruk	hoogdruk
Totale installatiehoogte	215 mm	Breed	52 mm
Bereik	215 mm	Oppervlak/coating	geborsteld
uitloop	met zwenk-/uittrekbare uitloop	Werkbladdikte	40 mm
Afvoerhoogte	125 mm	Aantal kraangaten	1
Bedrijfsmodus	Hefboom	Convertibele jet/douche	Ja
Boordiameter	35 mm	Slangdouche met veergeleiding	Nee
positie hendel	boven	Anti-kalk straalregelaar	Ja
Hefboomlengte	95 mm	Hellingshoek van beluchter	15 °
Patroon met keramische afdichtingsschijven	Ja	Type doucheslang	Geïntegreerde slangverstuiver
Draaibare uitloop	110°	Debiet bij 3 bar (koud)	8 l/min

Accessoires

5031005	Vuilfilter Ecco 1, 3/8", chroom
---------	---------------------------------

